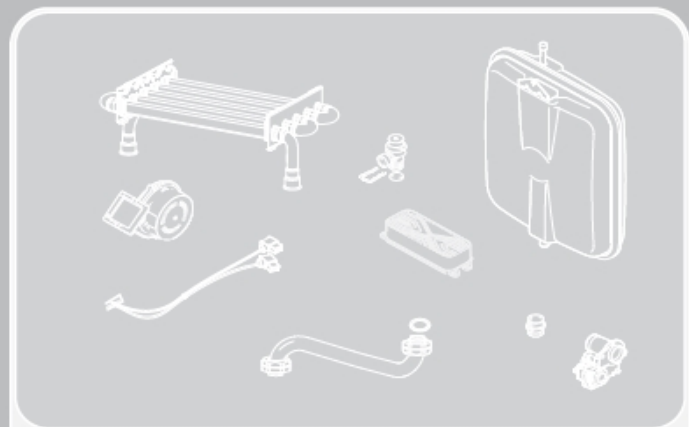


• Настенные котлы



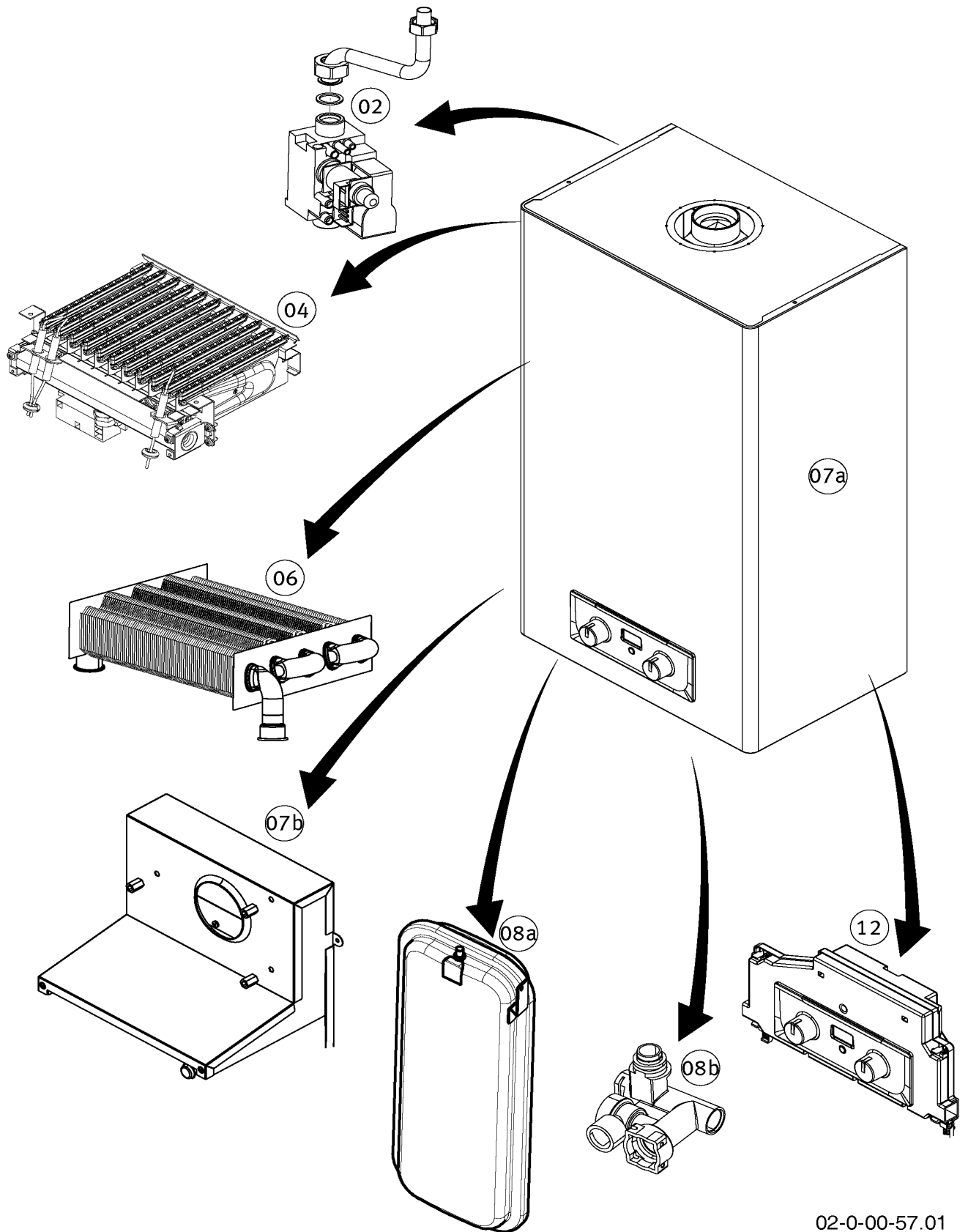
Lynx HK 11 (N-RU)
Lynx HK 24 (N-RU)
Lynx HK 28 (N-RU)

Контент

| | | |
|--|---|-------------|
| Представление | Lynx HK 11 (N-RU) Lynx HK 24 (N-RU) Lynx HK 28 (N-RU) | Страница 2 |
| 02 Газовый тракт | | Страница 4 |
| 04 Горелка | | Страница 6 |
| 06 Теплообменник (для 11/11/2014) | | Страница 8 |
| 06 Теплообменник (от 12/11/2014) | | Страница 10 |
| 07a Облицовка | | Страница 12 |
| 07b Облицовка | | Страница 14 |
| 08a Гидравлические части | | Страница 16 |
| 08b Гидравлические части | | Страница 18 |
| 12 Панель управления | | Страница 20 |

Представление

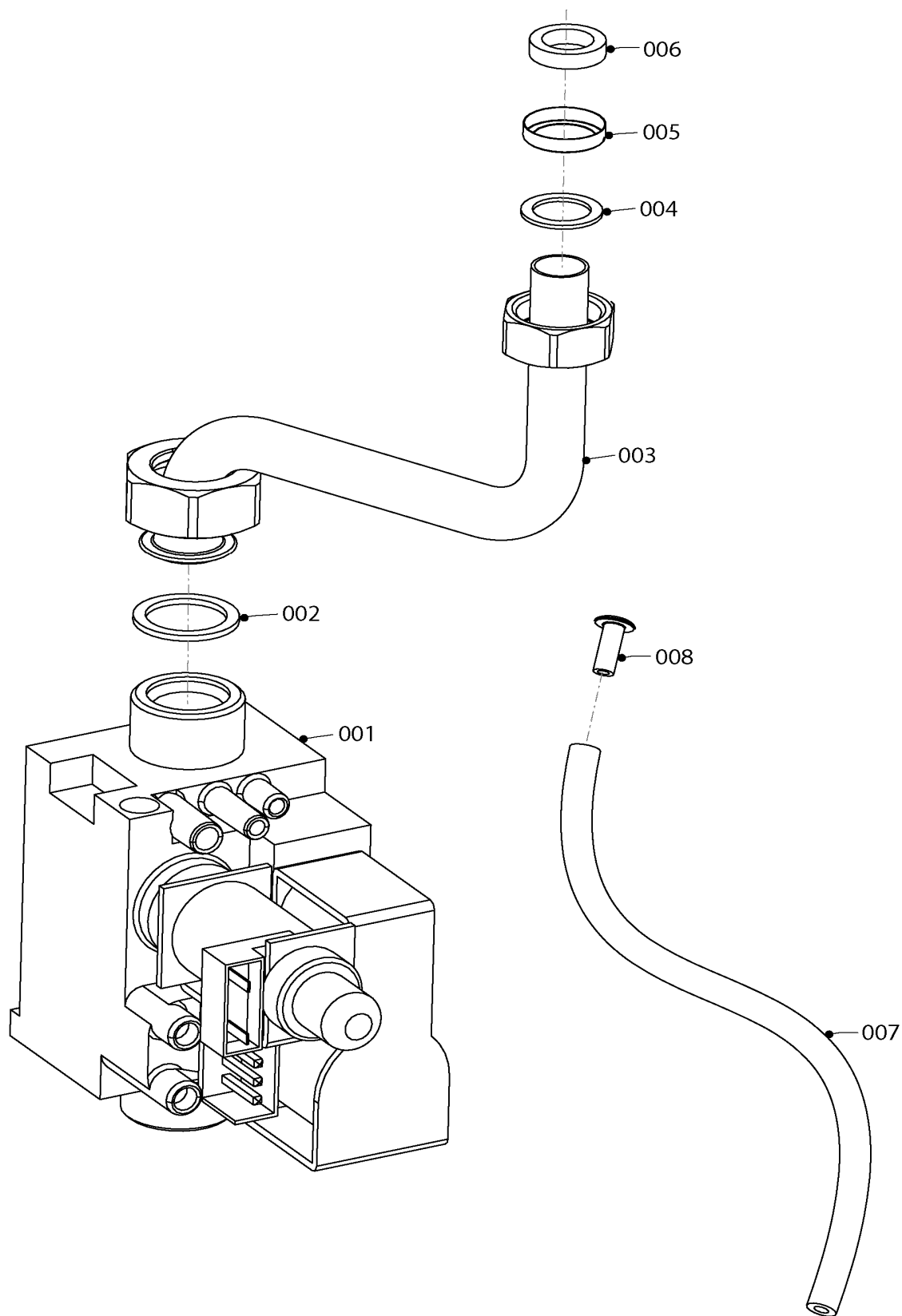
Lynx HK 11 (N-RU), Lynx HK 24 (N-RU), Lynx HK 28 (N-RU)



02-0-00-57.01

02 Газовый тракт

Lynx HK 11 (N-RU), Lynx HK 24 (N-RU), Lynx HK 28 (N-RU)



02-0-02-04

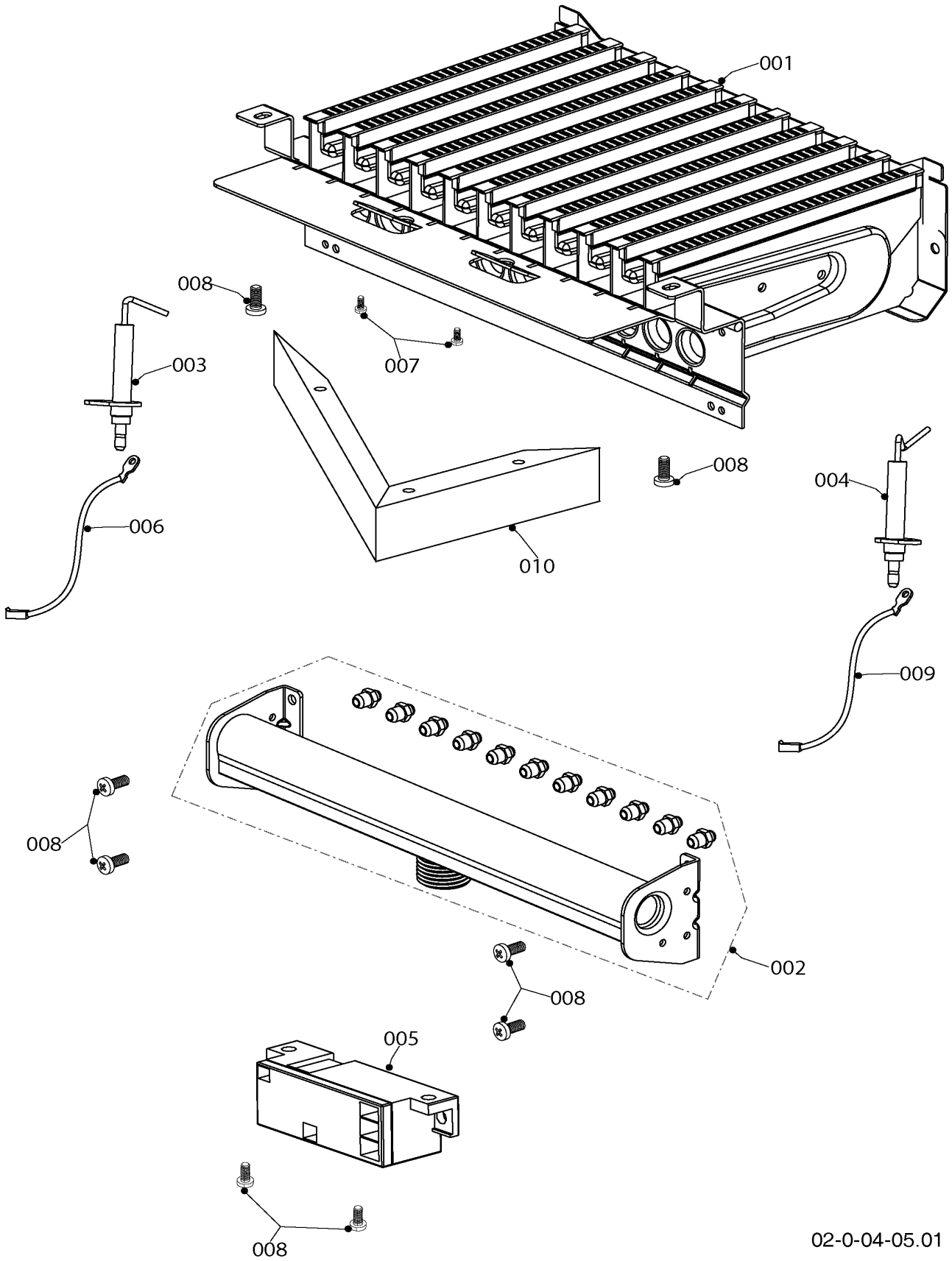
02 Газовый тракт

Lynx HK 11 (N-RU), Lynx HK 24 (N-RU), Lynx HK 28 (N-RU)

| № | № для заказа | Название | Модель, Примечание |
|-----|--------------|--------------------------|--------------------------------------|
| | | 0200204 | |
| 001 | 0020118636 | Газовый клапан | |
| 002 | 0020118627 | Прокладка | |
| 003 | 0020118601 | Газовая трубка | |
| 004 | 0020118623 | Шайба | |
| 005 | 0020118629 | Уплотнение (газ. трубка) | |
| 006 | 0020118708 | Прокладка | |
| 007 | 0020118976 | Шланг, газовый клапан | с 10/2014 замена на номер 0020119798 |
| 007 | 0020119798 | Шланг, газовый клапан | |
| 008 | D003201539 | Заклепка | |

04 Горелка

Lynx HK 11 (N-RU), Lynx HK 24 (N-RU), Lynx HK 28 (N-RU)



02-0-04-05.01

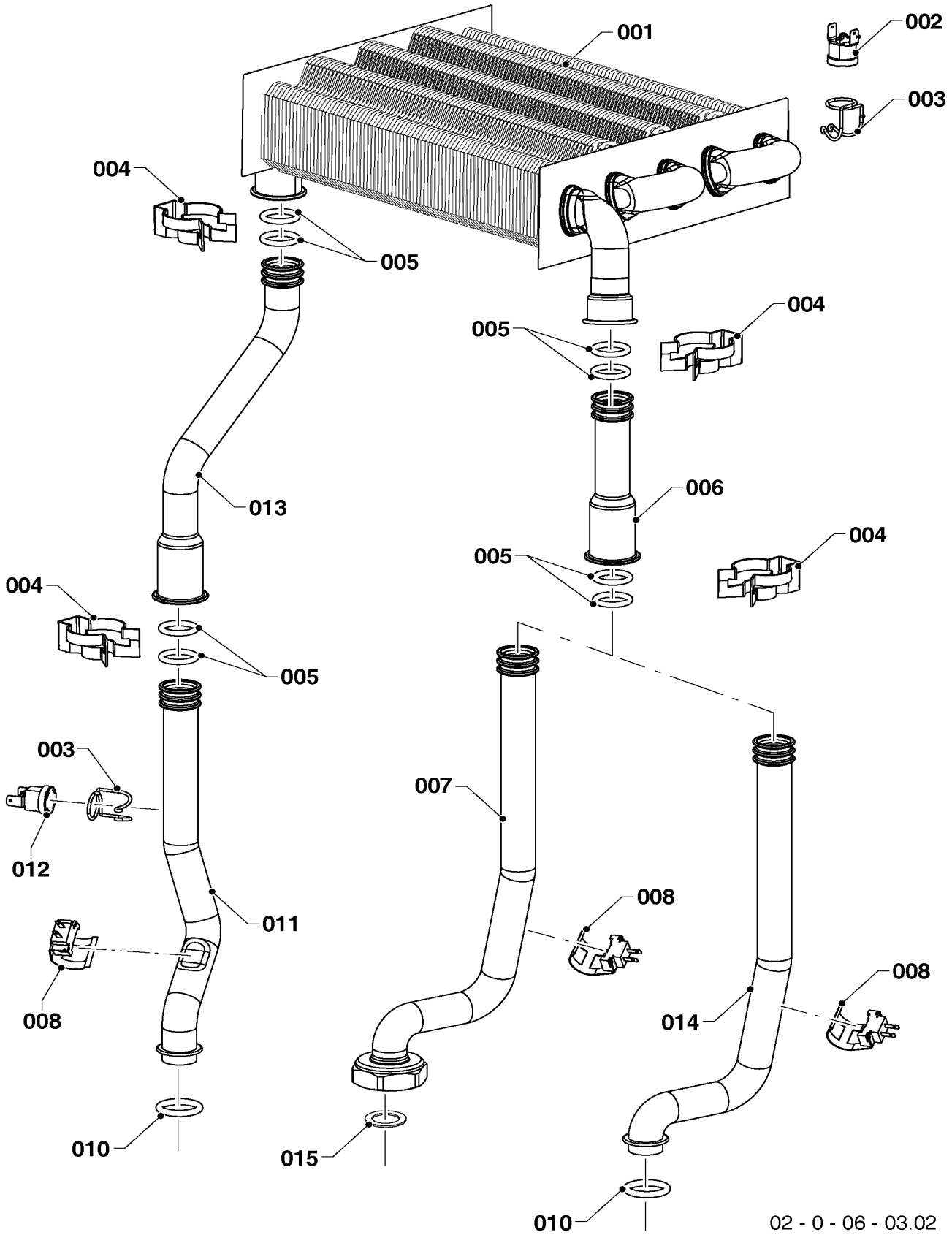
04 Горелка

Lynx HK 11 (N-RU), Lynx HK 24 (N-RU), Lynx HK 28 (N-RU)

| № | № для заказа | Название | Модель, Примечание |
|-----|--------------|-------------------------------|--|
| | | 0200405 | |
| 001 | 0020118596 | Горелка | 11/24 кВт |
| 001 | 0020118597 | Горелка | 28 кВт |
| 002 | 0020118609 | Рампа горелки | 11/24 кВт, LPG |
| 002 | 0020118610 | Рампа горелки | 28 кВт, LPG |
| 002 | 0020118591 | Рампа горелки | 11/24 кВт, NG, 13 с 10/2014 замена на номер 0020118607 |
| 002 | 0020118607 | Рампа горелки | 11/24 кВт, NG, |
| 002 | 0020118592 | Рампа горелки | 28 кВт, NG, 13 с 10/2014 замена на номер 0020118608 |
| 002 | 0020118608 | Рампа горелки | 28 кВт, NG |
| 003 | 0020118685 | Электрод розжига | |
| 004 | 0020118686 | Электрод ионизации | |
| 005 | 0020118700 | Трансформатор розжига | |
| 006 | 0020118743 | Кабель электрода розжига | |
| 007 | 0020118621 | Винт 3,5 x 7,5 мм | |
| 008 | 0020118709 | Винт 4 x 9,5 мм | |
| 009 | 0020118776 | Кабель электрода ионизации | |
| 010 | 0020176757 | V-образная отводящая пластина | |

06 Теплообменник (11/24 kW для 11/11/2014)

Lynx HK 11 (N-RU), Lynx HK 24 (N-RU), Lynx HK 28 (N-RU)



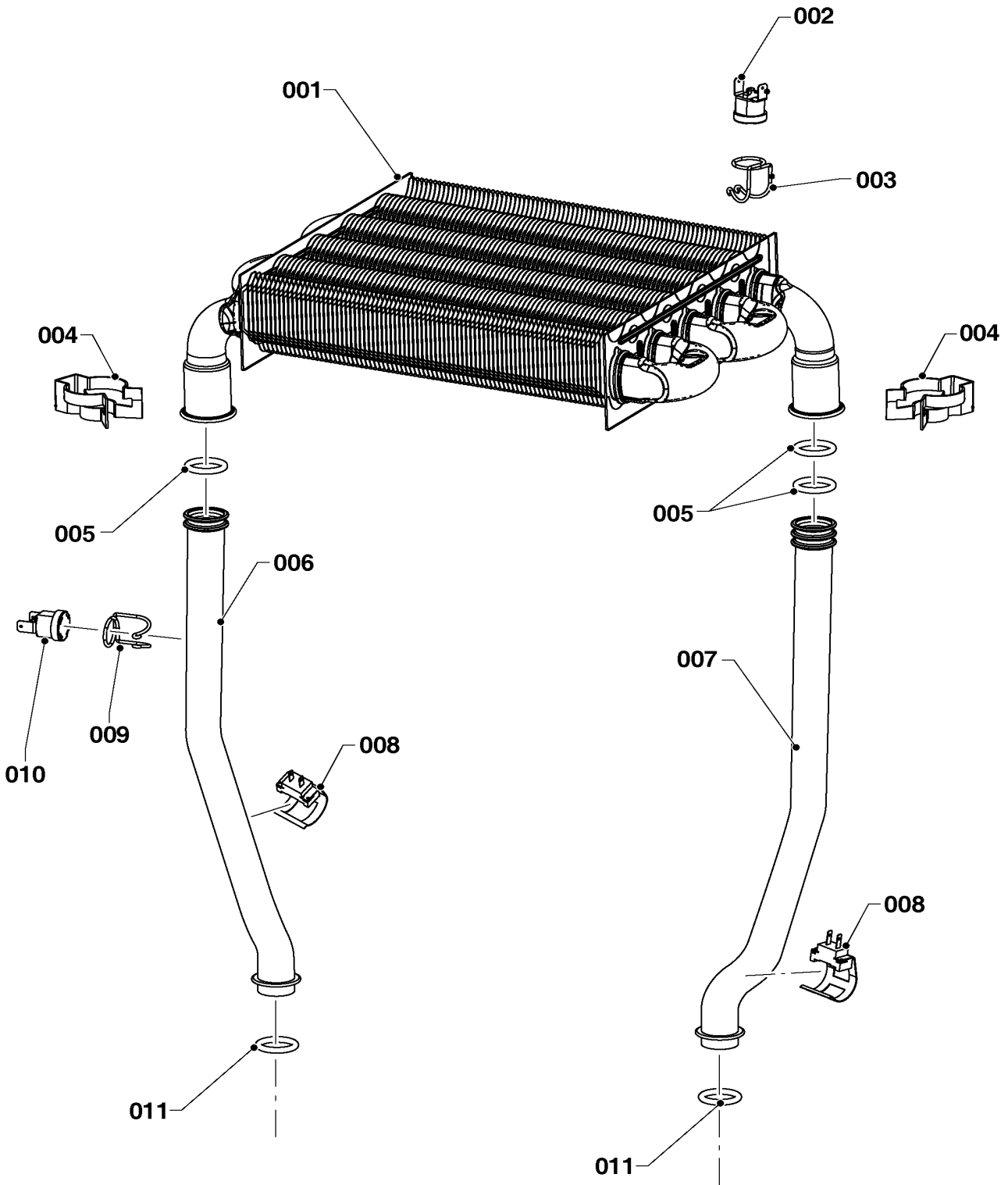
06 Теплообменник (11/24 kW для 11/11/2014)

Lynx HK 11 (N-RU), Lynx HK 24 (N-RU), Lynx HK 28 (N-RU)

| № | № для заказа | Название | Модель, Примечание |
|-----|--------------|--|---|
| | | 0200603 | |
| 001 | 0020119766 | Теплообменник | 11/24 кВт |
| 001 | 0020118599 | Теплообменник | 28 кВт |
| 002 | 0020118652 | Аварийный термостат 130°C | |
| 003 | 0020118644 | Зажим аварийного термостата | упаковка (10 шт) |
| 004 | 0020118663 | Клипса | |
| 005 | 0020118658 | Прокладка 3x15 мм | |
| 006 | 0020119600 | Трубка, соединение насоса | |
| 007 | 0020119769 | Трубка, соединение с насосом | 11/24 кВт |
| 008 | 0020119602 | NTC-датчик | |
| 010 | 0020118671 | Прокладка (10 шт) | |
| 011 | 0020118602 | Трубка | "теплообменник/3-х ходовой клапан с 01/2014 для 11/24 кВт замена на номер 0020119768" |
| 011 | 0020119768 | Трубка-соединение с 3-ходовым клапаном | 11/24 кВт |
| 012 | 0020118653 | Термостат предохранительный | 98/70 °C |
| 013 | 0020119767 | Трубка соединительная | 11/24 кВт |
| 014 | 0020119789 | Трубка, соединение с насосом | 11/24 кВт |
| 014 | 0020119601 | Трубка, соединение насоса | 28 кВт |
| 015 | 0020118627 | Прокладка | |

06 Теплообменник (11/24 kW от 12/11/2014, не для 28 kW)

Lynx HK 11 (N-RU), Lynx HK 24 (N-RU)



02 - 0 - 06 - 07

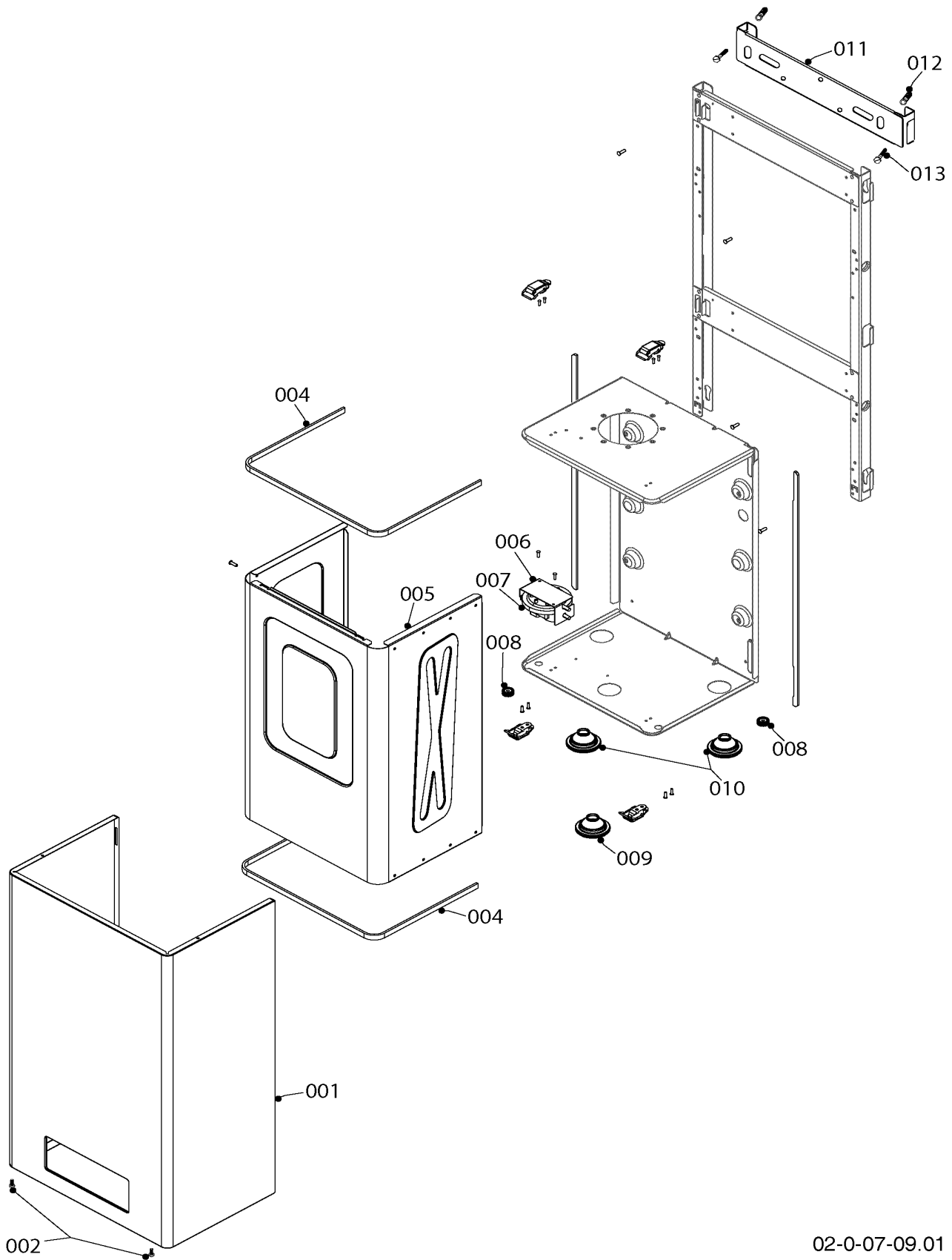
06 Теплообменник (11/24 kW от 12/11/2014, не для 28 kW)

Lynx HK 11 (N-RU), Lynx HK 24 (N-RU)

| № | № для заказа | Название | Модель, Примечание |
|-----|--------------|--------------------------------------|--------------------|
| | | 0200607 | |
| 001 | 0020120231 | Теплообменник первичный | |
| 002 | 0020118652 | Аварийный термостат 130°C | |
| 003 | 0020118644 | Зажим аварийного термостата | |
| 004 | 0020118663 | Клипса | |
| 005 | 0020118658 | Прокладка 3x15 мм | |
| 006 | 0020120232 | Трубка, соединение с теплообменником | |
| 007 | 0020120233 | Трубка, соединение с теплообменником | |
| 008 | 0020119602 | NTC-датчик | |
| 009 | 0020118631 | Зажим термостата | |
| 010 | 0020118653 | Термостат предохранительный | |
| 011 | 0020118671 | Прокладка (10 шт) | |

07а Облицовка

Lynx HK 11 (N-RU), Lynx HK 24 (N-RU), Lynx HK 28 (N-RU)



02-0-07-09.01

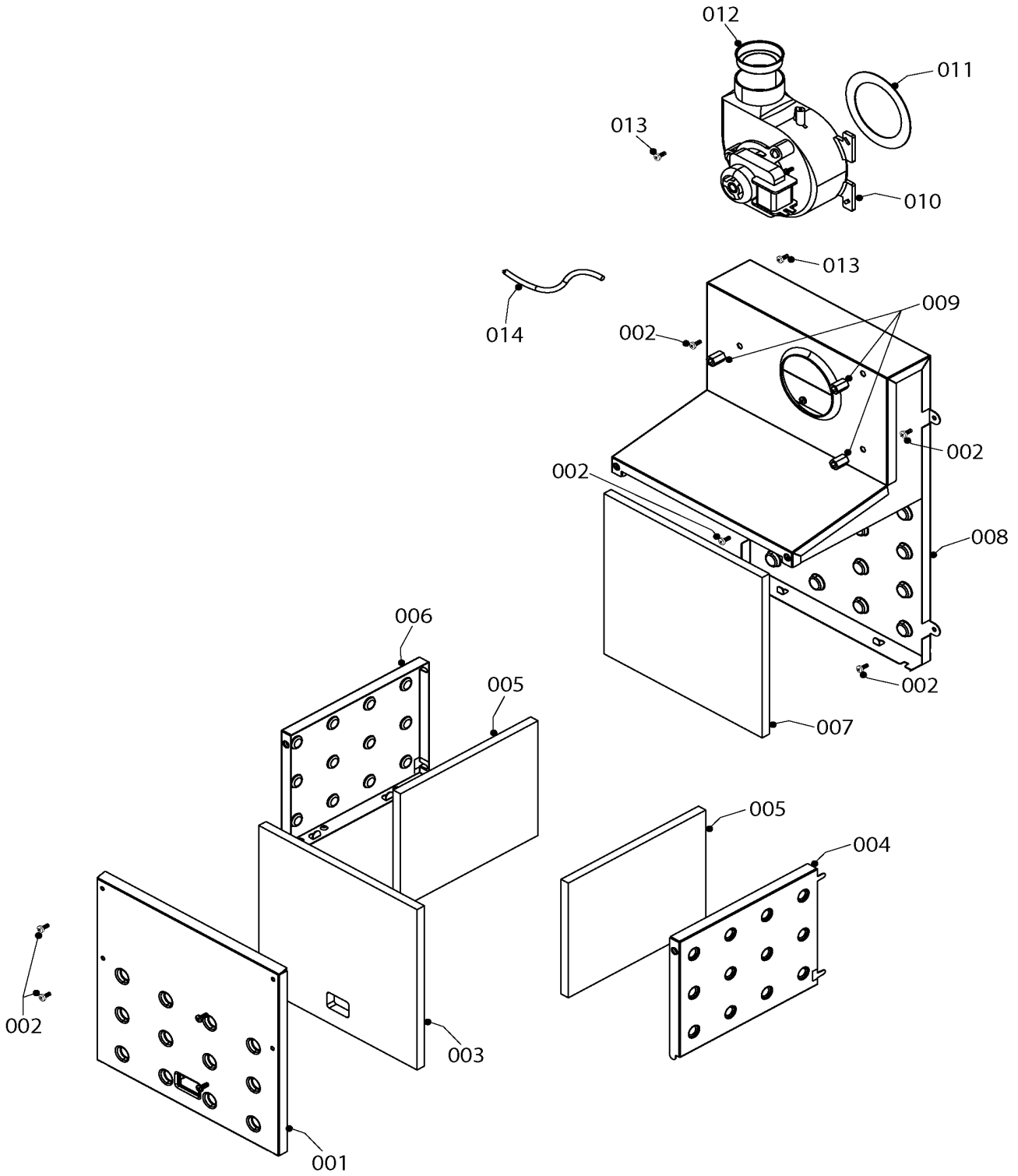
07а Облицовка

Lynx HK 11 (N-RU), Lynx HK 24 (N-RU), Lynx HK 28 (N-RU)

| № | № для заказа | Название | Модель, Примечание |
|-----|--------------|--------------------------------|--|
| | | 0200709 | |
| 001 | 0020118603 | Передняя панель | 11/24 кВт |
| 001 | 0020118604 | Передняя панель | 28 кВт |
| 002 | 0020118709 | Винт 4 x 9,5 мм | |
| 004 | 0020118693 | Уплотнение камеры сгорания | 11/24 кВт |
| 004 | 0020118694 | Уплотнение камеры сгорания | 28 кВт |
| 005 | 0020118605 | Панель камеры сгорания | 11/24 кВт с 01/2014 замена на номер 0020134746 |
| 005 | 0020134746 | Панель камеры сгорания | 11/24 кВт |
| 005 | 0020118606 | Панель камеры сгорания | 28 кВт |
| 006 | 0020118632 | Крепление маностата | |
| 007 | 0020118741 | Маностат воздуха (40/25 Па) | 11/24 кВт |
| 007 | 0020118742 | Маностат воздуха (65/50 Па) | 28 кВт |
| 008 | 0020118625 | Прокладка | электроды розжига и ионизации |
| 009 | 0020118645 | Силиконовая вставка для трубки | газ |
| 010 | 0020118660 | Силиконовая вставка для трубки | |
| 011 | 0020118750 | Крепежная планка | 11/24 кВт |
| 011 | 0020118751 | Крепежная планка | 28 кВт |
| 012 | 0020118633 | Дюбель SF 8 x 40-T | |
| 013 | 0020118622 | Болт | |

07b Облицовка

Lynx HK 11 (N-RU), Lynx HK 24 (N-RU), Lynx HK 28 (N-RU)



02-0-07-10.01

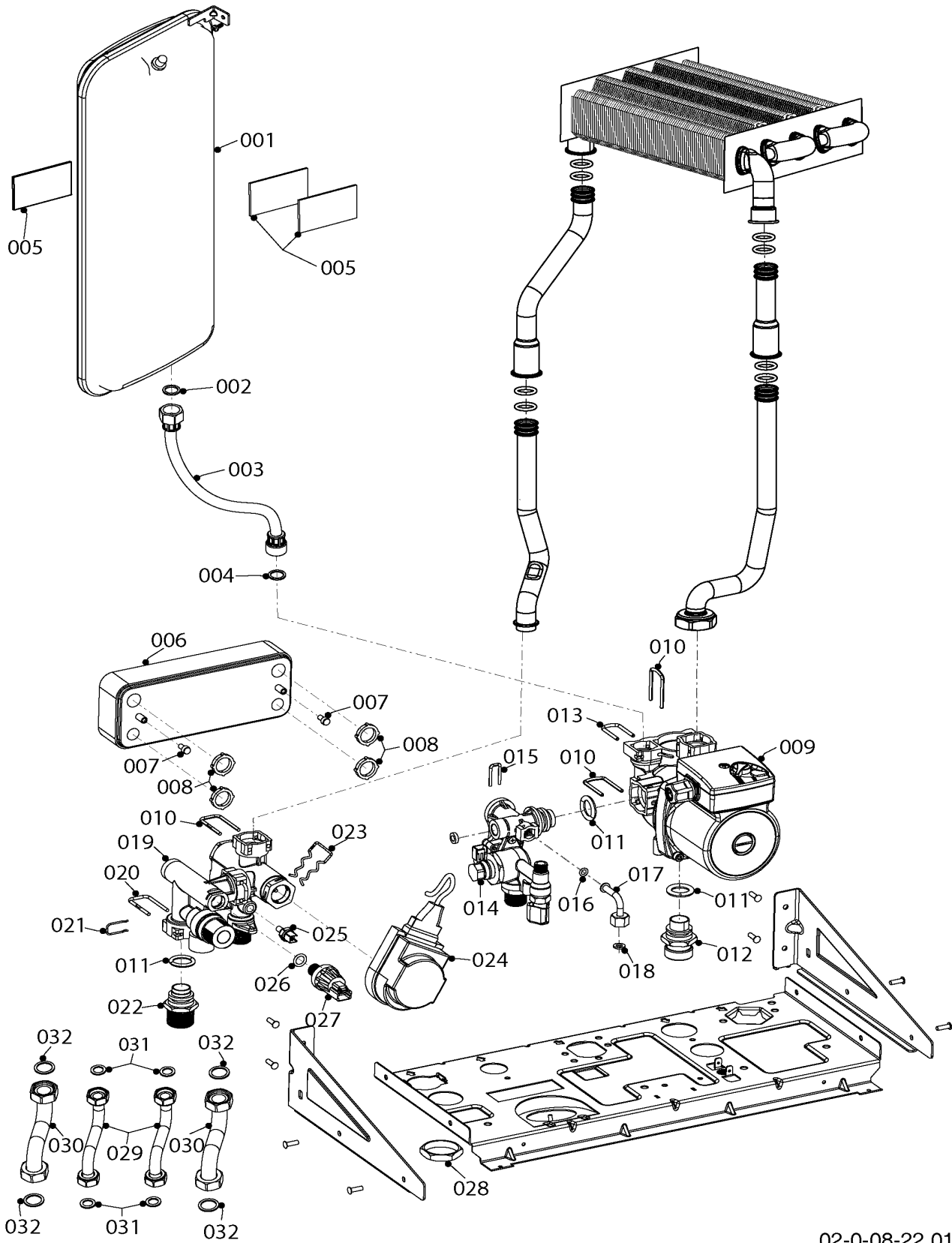
07b Облицовка

Lynx HK 11 (N-RU), Lynx HK 24 (N-RU), Lynx HK 28 (N-RU)

| № | № для заказа | Название | Модель, Примечание |
|-----|--------------|---------------------------------|---|
| | | 0200710 | |
| 001 | 0020118674 | Передняя панель камеры сгорания | 11/24 кВт с 01/2014 замена на номер 0020118763 |
| 001 | 0020118763 | Передняя панель камеры сгорания | 11/24 кВт |
| 001 | 0020118675 | Передняя панель камеры сгорания | 28 кВт |
| 002 | 0020118709 | Винт 4 x 9,5 мм | |
| 003 | 0020118688 | Теплоизолирующая пластина | 11/24 кВт, передняя с 01/2014 замена на номер 0020118765 |
| 003 | 0020118765 | Теплоизолирующая пластина | 11/24 кВт, передняя |
| 003 | 0020118689 | Теплоизолирующая пластина | 28 кВт, передняя |
| 004 | 0020118677 | Облицовка камеры сгорания | правая |
| 005 | 0020118687 | Теплоизолирующая пластина | левая/правая |
| 006 | 0020118676 | Облицовка камеры сгорания | левая |
| 007 | 0020118690 | Теплоизолирующая пластина | 11/24 кВт, задняя с 01/2014 замена на номер 0020118767 |
| 007 | 0020118767 | Теплоизолирующая пластина | 11/24 кВт, задняя |
| 007 | 0020118691 | Теплоизолирующая пластина | 28 кВт, задняя |
| 008 | 0020118678 | Держатель вентилятора | 11/24 кВт с 01/2014 замена на номер 0020119773 |
| 008 | 0020119773 | Держатель вентилятора | 11/24 кВт |
| 008 | 0020118679 | Держатель вентилятора | 28 кВт |
| 009 | 0020118664 | Гайка | |
| 010 | 0020118666 | Вентилятор | |
| 011 | 0020118695 | Прокладка | |
| 012 | 0020118752 | Дроссельная шайба | 11/24 кВт с 01/2014 замена на номер 0020119772 |
| 012 | 0020119772 | Дроссельная шайба | 11/24 кВт |
| 012 | 0020118753 | Дроссельная шайба | 28 кВт |
| 013 | 0020118712 | Винт М4 x 18 мм | |
| 014 | 0020118963 | Силиконовый шланг | с 10/2014 замена на номер 0020119801 |
| 014 | 0020119801 | Силиконовый шланг | |

08а Гидравлические части

Lynx HK 11 (N-RU), Lynx HK 24 (N-RU), Lynx HK 28 (N-RU)



02-0-08-22.01

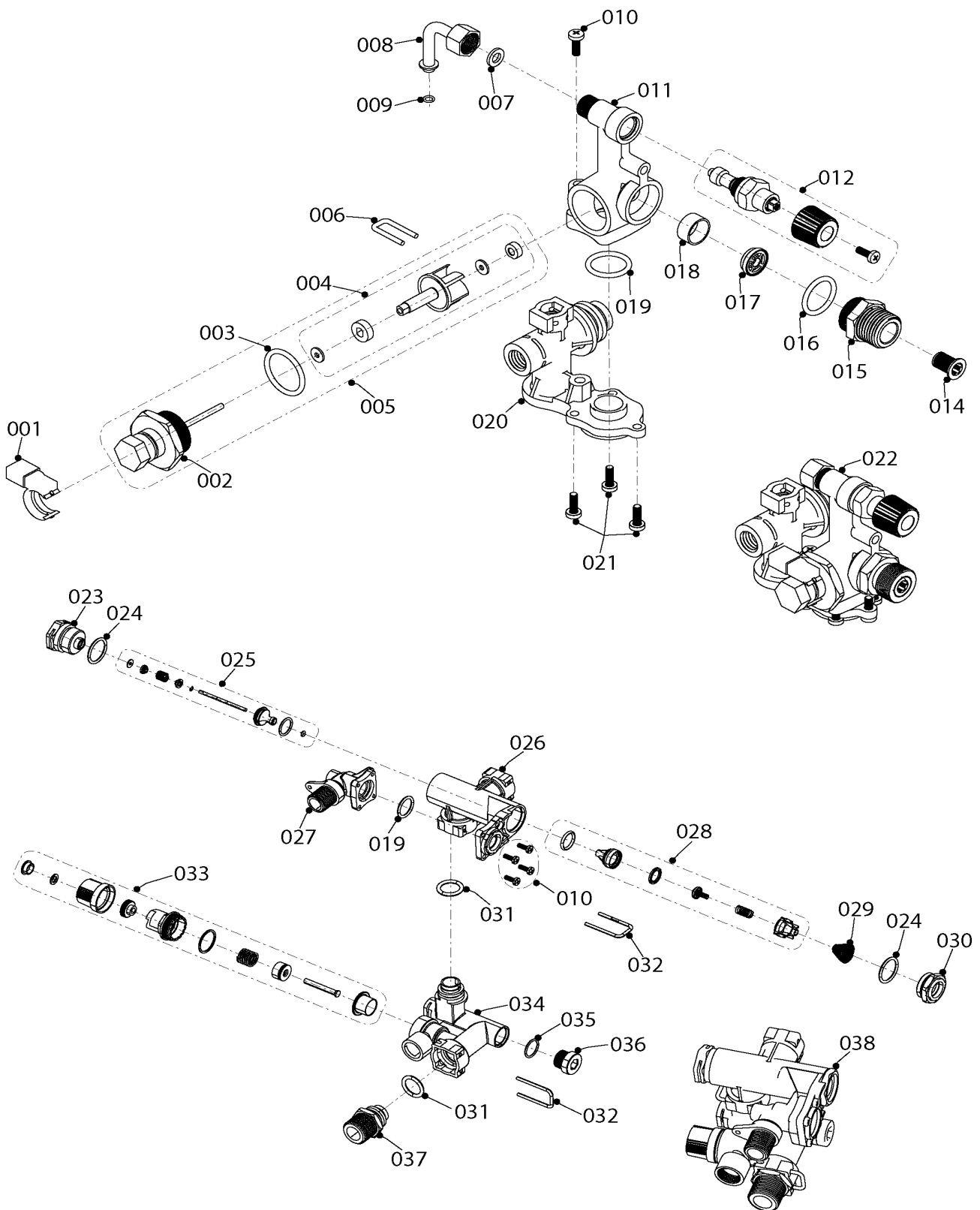
08а Гидравлические части

Lynx HK 11 (N-RU), Lynx HK 24 (N-RU), Lynx HK 28 (N-RU)

| № | № для заказа | Название | Модель, Примечание |
|-----|--------------|---------------------------------|--------------------------------------|
| | | 0200822 | |
| 001 | 0020118680 | Расширительный бак | |
| 002 | 0020118661 | Прокладка | |
| 003 | 0020118703 | Трубка подключения | |
| 004 | 0020118667 | Прокладка 14,2 x 3 мм | |
| 005 | 0020118754 | Изоляция, расширительный бак | |
| 005 | 0020118656 | Уплотнение, расширительный бак | |
| 006 | 0020119605 | Теплообменник 10 | |
| 006 | 0020119606 | Теплообменник 12 | |
| 007 | 0020118647 | Винт М5 x 20s | |
| 008 | 0020118654 | Прокладка 16 x 3 мм | |
| 009 | 0020119604 | Насос | |
| 010 | 0020118634 | Клипса, насос - теплообменник | |
| 011 | 0020118641 | Прокладка 18,3x3,6 мм | |
| 012 | 0020118701 | Фитинг | |
| 013 | 0020118635 | Клипса | |
| 014 | 0020118699 | Гидроблок | с 10/2014 замена на номер 0020119799 |
| 014 | 0020119799 | Гидроблок | |
| 015 | 0020118669 | Клипса, гидроблок | |
| 016 | 0020118672 | Прокладка 5,28x1,78 мм | |
| 017 | 0020118668 | L-образная трубка | |
| 018 | 0020118670 | Прокладка 11 x 6 x 1,5 мм | |
| 019 | 0020118698 | 3х ходовой клапан | |
| 020 | 0020118732 | Клипса | |
| 021 | 0020118705 | Клипса | |
| 022 | 0020118736 | Фитинг | |
| 023 | 0020118655 | Клипса (10 шт) | |
| 024 | 0020119256 | Двигатель 3х ходового клапана | |
| 025 | 0020118638 | NTC-датчик | |
| 026 | 0020118704 | Прокладка | |
| 027 | 0020118696 | Датчик давления | |
| 028 | 0020118702 | Гайка АА30 | |
| 029 | 0020118649 | Подключение ХВС | 1/2" |
| 030 | 0020118648 | Подключение отопления (обратка) | 3/4" |
| 031 | 0020118624 | Прокладка 18 x 12 x 1,5 мм | |
| 032 | 0020118627 | Прокладка | |

08b Гидравлические части

Lynx HK 11 (N-RU), Lynx HK 24 (N-RU), Lynx HK 28 (N-RU)



02-0-08-23

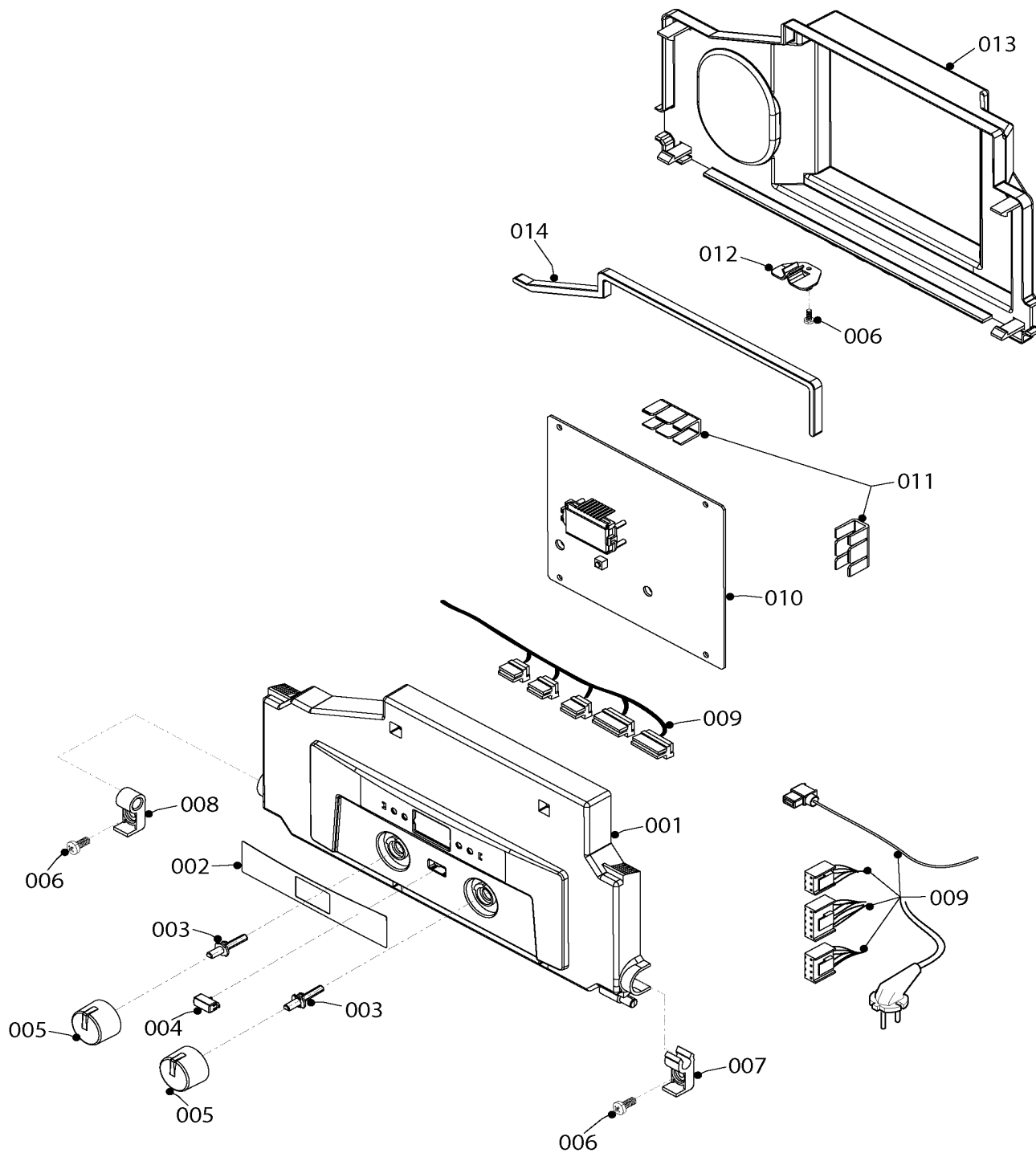
08b Гидравлические части

Lynx HK 11 (N-RU), Lynx HK 24 (N-RU), Lynx HK 28 (N-RU)

| № | № для заказа | Название | Модель, Примечание |
|-----|--------------|------------------------------------|--------------------------------------|
| | | 0200823 | |
| 001 | 0020118650 | Датчик аквасенсора | |
| 002 | 0020118717 | Крышка датчика аквасенсора | |
| 003 | 0020118718 | Прокладка 17,86x2,62 | |
| 004 | 0020118719 | Турбинка аквасенсора | |
| 005 | 0020118662 | Аквасенсор в сборе | |
| 006 | 0020118669 | Клипса, гидроблок | |
| 007 | 0020118670 | Прокладка 11 x 6 x 1,5 мм | |
| 008 | 0020118668 | L-образная трубка | |
| 009 | 0020118672 | Прокладка 5,28x1,78 мм | |
| 010 | 0020118710 | Винт, М4 x 8 (10 шт) | |
| 011 | 0020118727 | Крышка гидроблока (низ) латунь | |
| 012 | 0020118758 | Клапан подпитки | с 10/2014 замена на номер 0020119802 |
| 012 | 0020119802 | Клапан подпитки | |
| 014 | 0020118726 | Фильтр холодной воды | |
| 015 | 0020118725 | Гайка гидроблока (Выход) | |
| 016 | 0020118724 | Прокладка, 16x2 (10 шт) | |
| 017 | 0020118651 | Ограничитель расхода 12 л | |
| 018 | 0020118723 | Втулка | |
| 019 | 0020118722 | Прокладка 18.72x2.62 (10 шт) | |
| 020 | 0020118721 | Крышка гидроблока (верхняя) | пластик |
| 021 | 0020118720 | Винт, М4x12 (10 шт) | |
| 022 | 0020118699 | Гидроблок | с 10/2014 замена на номер 0020119799 |
| 022 | 0020119799 | Гидроблок | |
| 023 | 0020118728 | Насадка 3-х ходового клапана | |
| 024 | 0020118729 | Прокладка 23.81 x 2.62 (10 шт) | |
| 025 | 0020118778 | Ремкомплект (3-х ходовой клапан) | |
| 026 | 0020118739 | 3-х ходовой клапан (верхняя часть) | |
| 027 | 0020118730 | Корпус 3-х ходового клапана | низ, латунь |
| 028 | 0020118593 | Бай-пасс | |
| 029 | 0020118740 | Пружина бай-пасса | |
| 030 | 0020118735 | Заглушка 3-х ходового клапана | |
| 031 | 0020118641 | Прокладка 18,3x3,6 мм | |
| 032 | 0020118732 | Клипса | |
| 033 | 0020118734 | Предохранительный клапан 3 бар | |
| 034 | 0020118733 | Корпус 3-х ходового клапана | пластик |
| 035 | 0020118737 | Прокладка, 17.17 x 1.78 (10 шт) | |
| 036 | 0020118738 | Заглушка | |
| 037 | 0020118736 | Фитинг | |
| 038 | 0020118698 | 3х ходовой клапан | |

12 Панель управления

Lynx HK 11 (N-RU), Lynx HK 24 (N-RU), Lynx HK 28 (N-RU)



02-0-12-04

12 Панель управления

Lynx HK 11 (N-RU), Lynx HK 24 (N-RU), Lynx HK 28 (N-RU)

| № | № для заказа | Название | Модель, Примечание |
|-----|--------------|------------------------------|--------------------|
| | | 0201204 | |
| 001 | 0020118707 | Корпус панели управления | |
| 002 | 0020118749 | Наклейка (черная) | |
| 003 | 0020118643 | Ось ручки управления | |
| 004 | 0020118716 | Кнопка | |
| 005 | 0020118706 | Ручка управления | |
| 006 | 0020118709 | Винт 4 x 9,5 мм | |
| 007 | 0020118682 | Держатель панели управления | правый |
| 008 | 0020118683 | Держатель панели управления | левый |
| 009 | 0020119603 | Жгут проводов | |
| 010 | 0020120239 | Плата управления, 11 кВт | 11 кВт |
| 010 | 0020119390 | Плата управления | 24/28 кВт |
| 011 | 0020118713 | Держатель проводов | |
| 012 | 0020118684 | Держатель панели управления | пластиковый |
| 013 | 0020118777 | Пластиковая крышка (задняя) | |
| 014 | 0020118746 | Уплотнение, панел управления | |