



ARISTON

SPARE PARTS EXPLODED VIEW GAS-WALL BOILER ATM. BURNER

Model

CLAS X

R8203475-02 - 18/10/2016

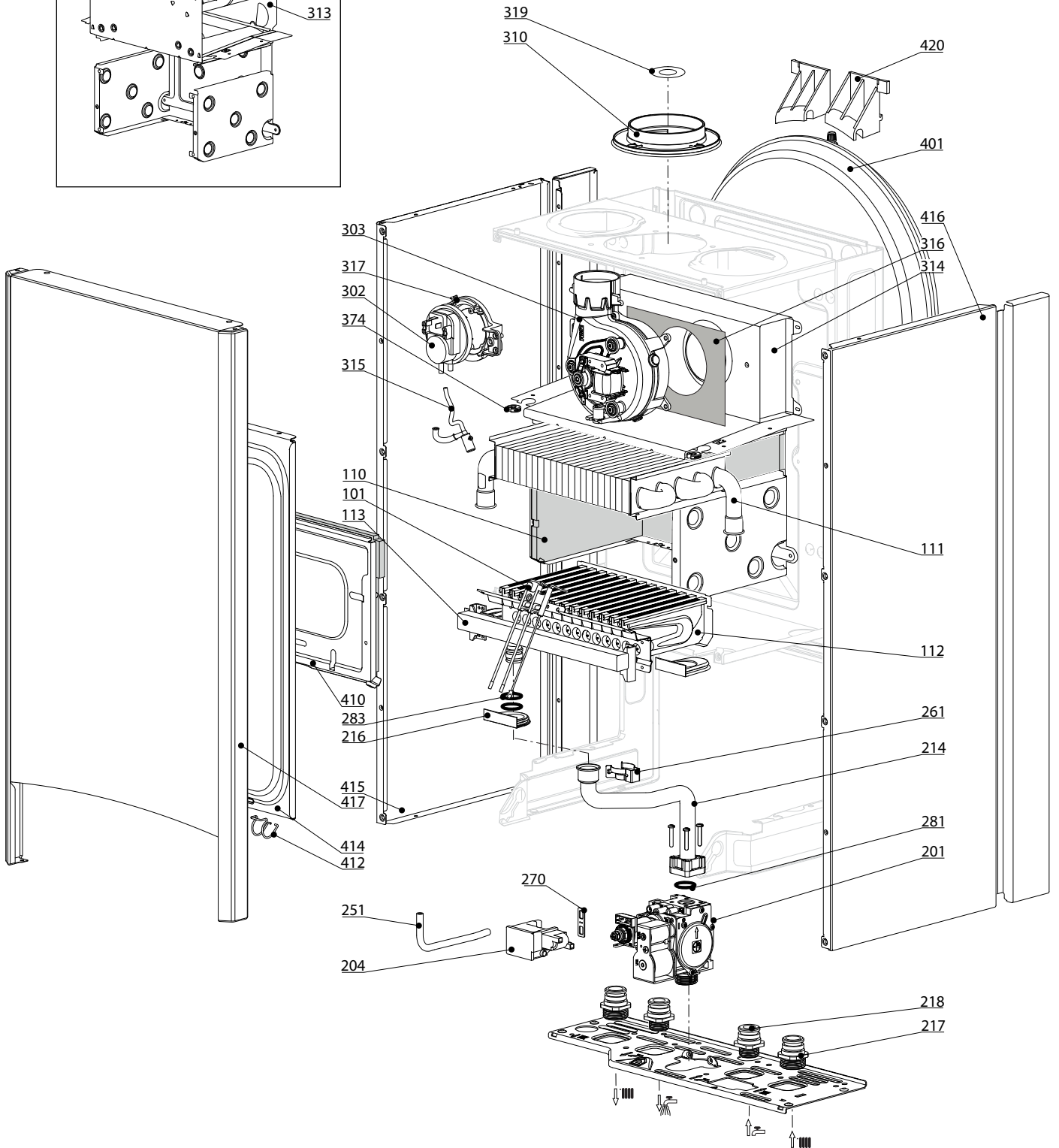
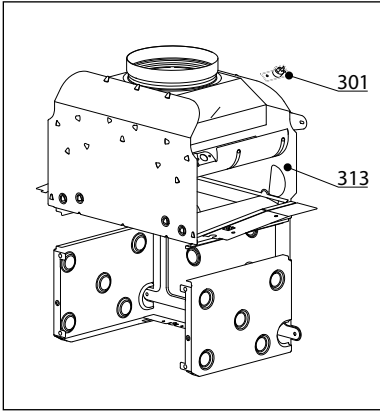
CLAS X

Gas-wall boiler atm. burner

1	3300866	CLAS X 24 CF NG
2	3300864	CLAS X 24 FF NG
3	3300865	CLAS X 28 FF NG
4	3300867	CLAS X SYSTEM 24 CF NG
5	3300868	CLAS X SYSTEM 28 CF NG
6	3300869	CLAS X SYSTEM 24 FF NG
7	3300870	CLAS X SYSTEM 28 FF NG
8	3300871	CLAS X SYSTEM 32 FF NG

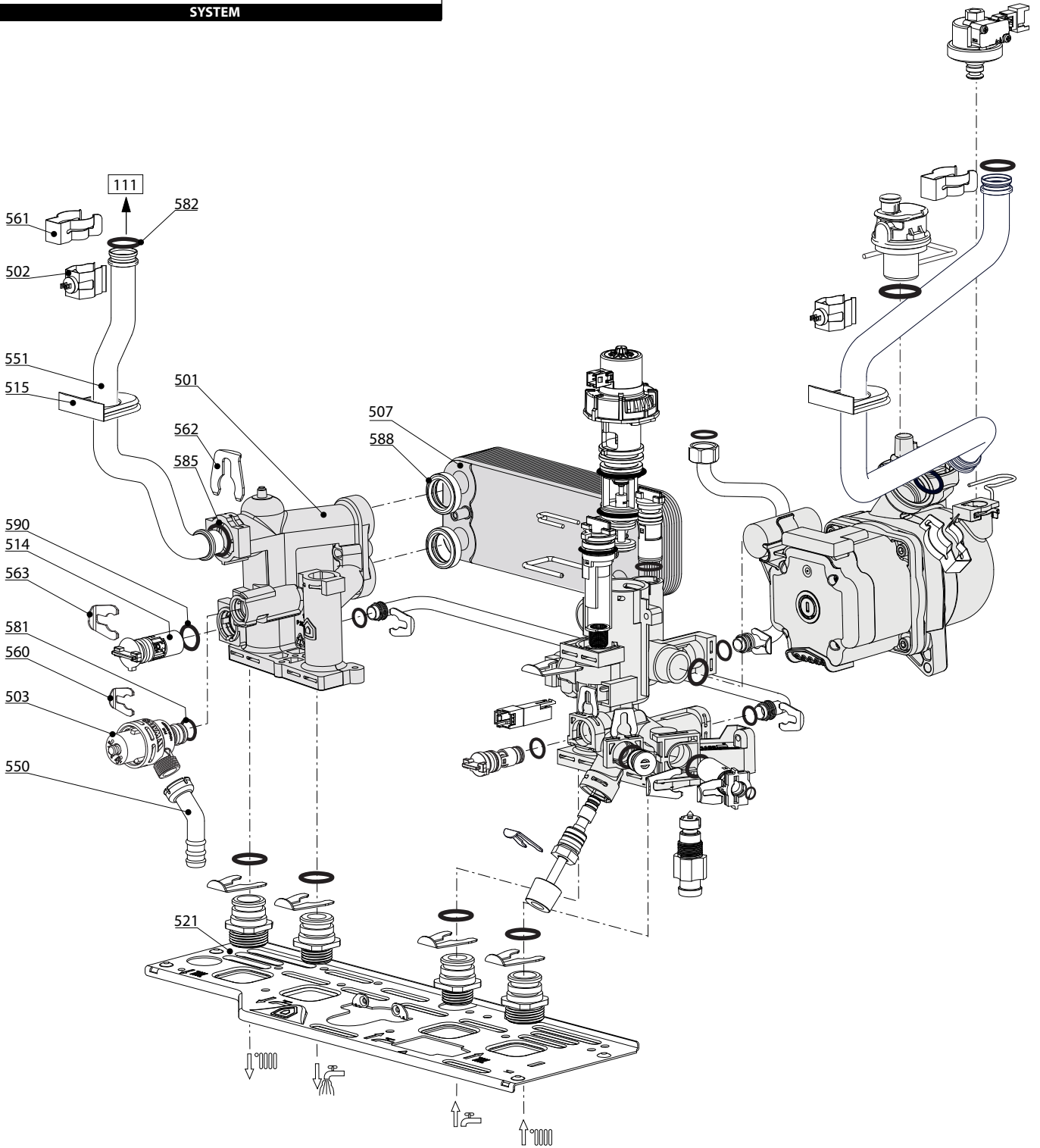
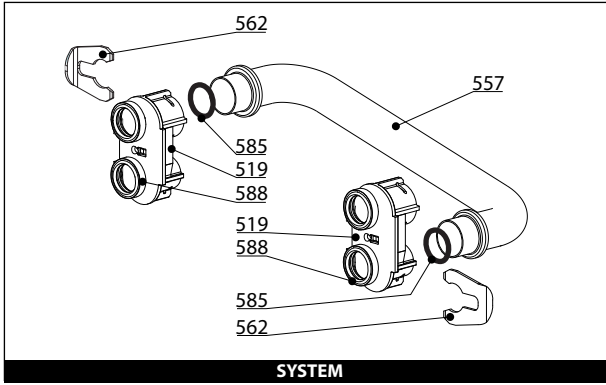
Col	Reference	Model type	Begin	End
-----	-----------	------------	-------	-----

100
200
300
400

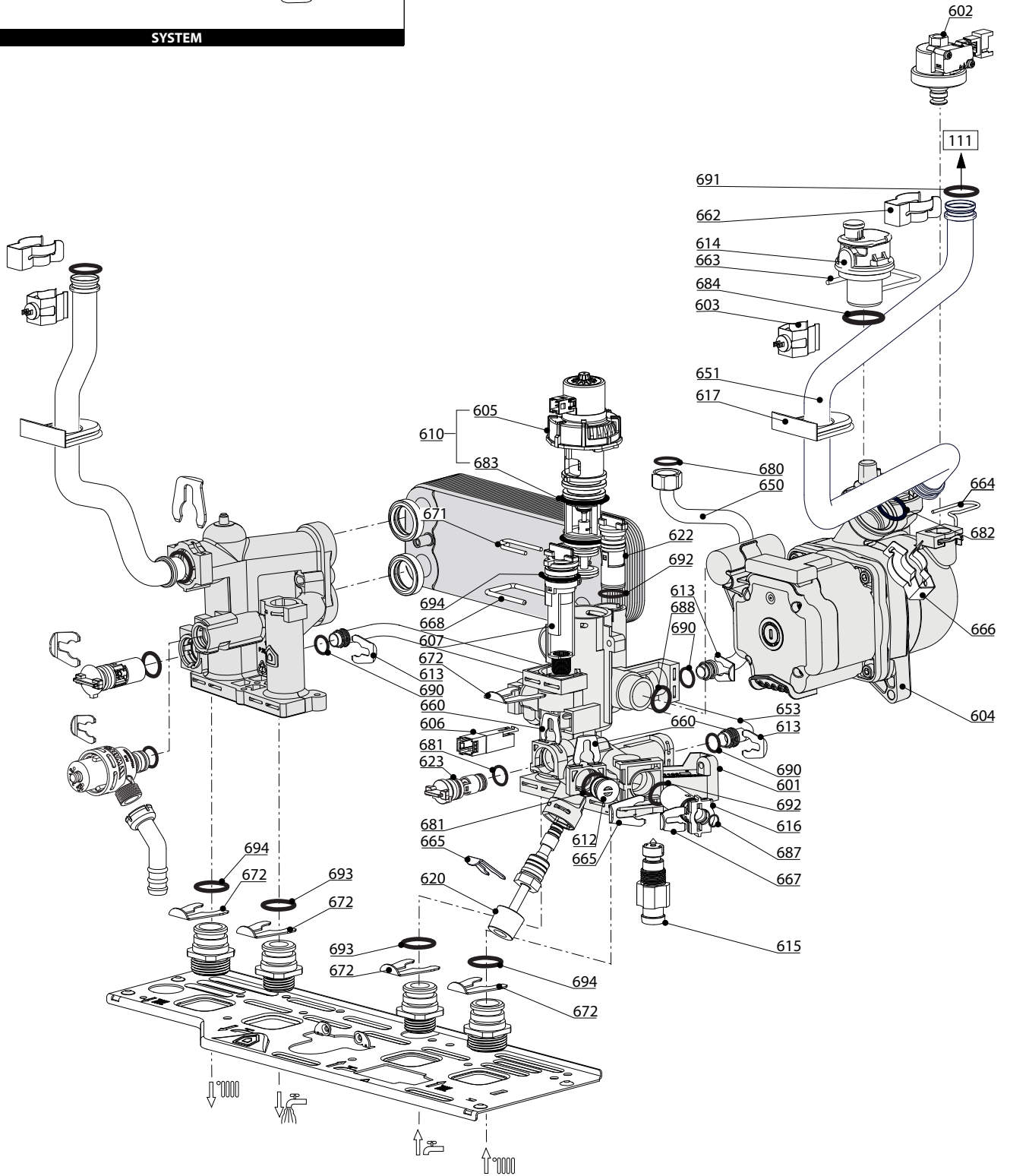
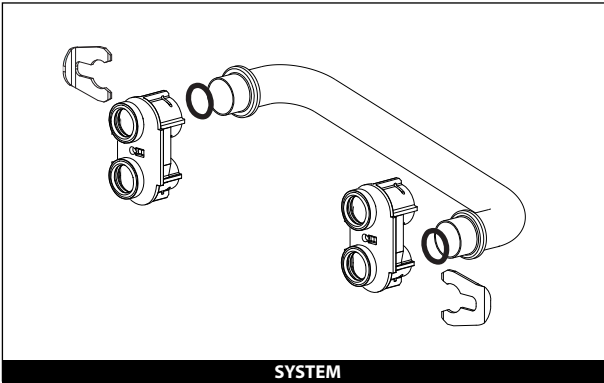


CLAS X

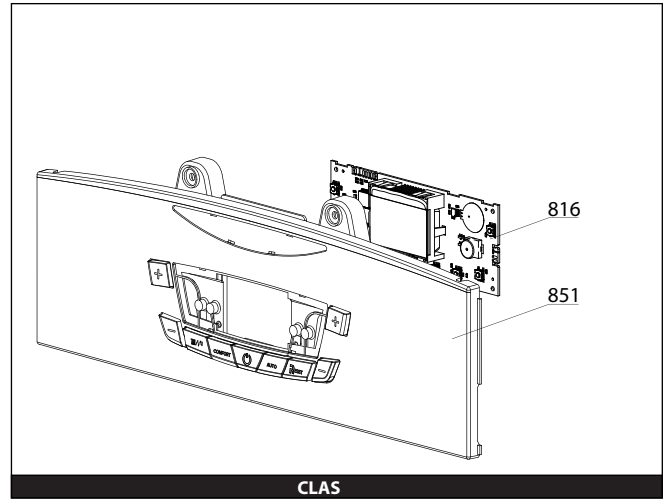
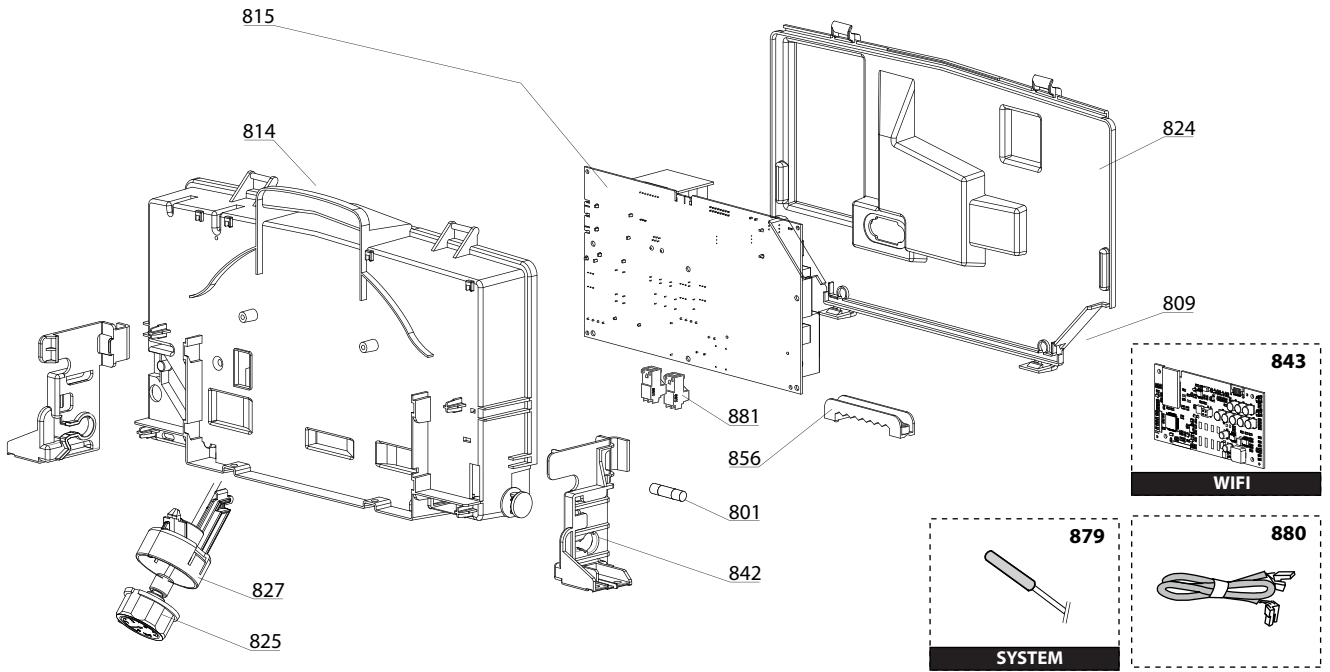
Gas-wall boiler atm. burner



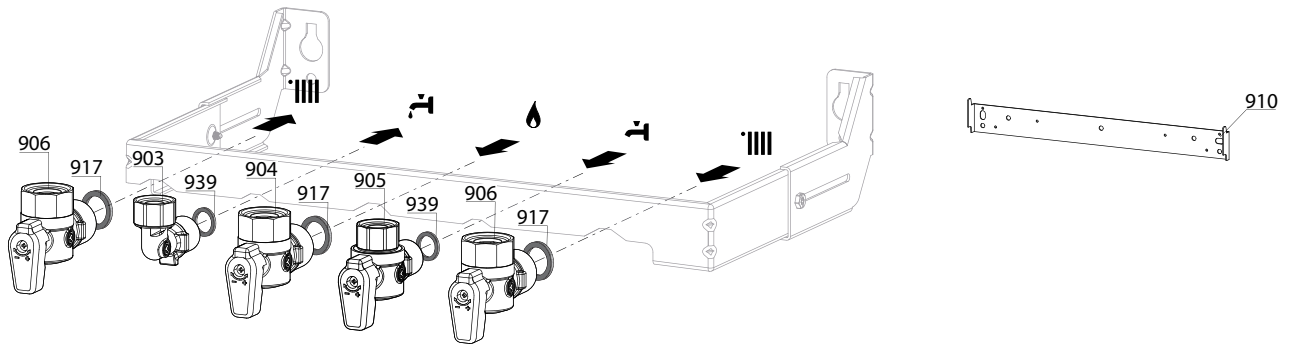
☉→	Description	Manf. Pt. N	Type	<div style="display: flex; justify-content: space-between; font-size: small;"> CLAS X 24 CF CLAS X 24 FF CLAS X 28 FF CLAS X SYSTEM 24 CF CLAS X SYSTEM 28 CF CLAS X SYSTEM 24 FF CLAS X SYSTEM 28 FF </div>																		From	to
				1	2	3	4	5	6	7	8	9	10	11	12	13	14	15	16	17	18		
0500	ГРУППА ПОДАЧИ																						
0501	ГРУППА ПОДАЧИ	65114934		•	•	•															07/16		
	ГРУППА ПОДАЧИ	65115933					•	•	•	•	•	•											
	ГРУППА ПОДАЧИ	65115933		•	•	•														08/16			
0502	ДАТЧИК ТЕМПЕРАТУРЫ + КЛИПСА	990686-01		•	•	•	•	•	•	•	•	•											
0503	ПРЕДОХРАНИТЕЛЬНЫЙ КЛАПАН (3 БАРА)	61312668		•	•	•	•	•	•	•	•	•											
0507	ТЕПЛООБМЕННИК ГВС (16 ПЛАСТИН)	65104333		•	•	•																	
0514	БАЙПАС	65114917		•	•	•	•	•	•	•	•	•											
0515	УПЛОТНЕНИЕ	60000808		•	•	•	•	•	•	•	•	•											
0519	ПЕРЕХОДНИК 'System +' Open	60001365					•	•	•	•	•	•											
0521	ОСНОВАНИЕ ГИДРАВЛИЧЕСКОЙ ГРУППЫ	65115797		•	•	•	•	•	•	•	•	•											
0550	ПАТРУБОК ПРЕДОХРАНИТЕЛЬНОГО КЛАПАНА	60001955		•	•	•	•	•	•	•	•	•											
0551	ТРУБКА ПОДАЧИ ТЕПЛОНОСИТЕЛЯ	65115067					•																
	ТРУБКА ПОДАЧИ ТЕПЛОНОСИТЕЛЯ	65115763		•			•																
	ТРУБКА ПОДАЧИ ТЕПЛОНОСИТЕЛЯ	65115764							•														
	ТРУБКА ПОДАЧИ ТЕПЛОНОСИТЕЛЯ	65115765				•					•												
0557	ТРУБКА SYSTEM	65115935					•	•	•	•	•	•											
0560	КЛИПСА	65114933		•	•	•	•	•	•	•	•	•											
0561	КЛИПСА	61307589		•	•	•	•	•	•	•	•	•											
0562	КЛИПСА D:18	65104259		•	•	•	•	•	•	•	•	•											
0563	КЛИПСА	65114932		•	•	•	•	•	•	•	•	•											
0581	О-КОЛЬЦО 17.96X2.62	65104337		•	•	•	•	•	•	•	•	•											
0582	О-КОЛЬЦО 17.86X2.62	61308091		•	•	•	•	•	•	•	•	•											
0585	О-КОЛЬЦО 17.04X3.53	65104262		•	•	•	•	•	•	•	•	•											
0588	ПРОКЛАДКА ТЕПЛООБМЕННИКА	65114928		•	•	•	•	•	•	•	•	•											
0590	О-КОЛЬЦО 11.91X2.62	65114940		•	•	•	•	•	•	•	•	•											



☉⇒	Description	Manf. Pt. N	Type	<div style="display: flex; justify-content: space-between; font-size: small;"> CLAS X 24 CF CLAS X 24 FF CLAS X 28 FF CLAS X SYSTEM 24 CF CLAS X SYSTEM 28 CF CLAS X SYSTEM 24 FF CLAS X SYSTEM 28 FF </div>																		From	to
				1	2	3	4	5	6	7	8	9	10	11	12	13	14	15	16	17	18		
0600	ГРУППА ВОЗВРАТА																						
0601	ГРУППА ВОЗВРАТА	65114935-01		•	•	•															07/16		
	ГРУППА ВОЗВРАТА	65115934					•	•	•	•	•	•	•										
	ГРУППА ВОЗВРАТА	65116209		•	•	•														08/16			
0602	РЕЛЕ ДАВЛЕНИЯ	65115792		•	•	•	•	•	•	•	•	•	•	•	•	•	•	•	•				
0603	ДАТЧИК ТЕМПЕРАТУРЫ + КЛИПСА	990686-01		•	•	•	•	•	•	•	•	•	•	•	•	•	•	•	•				
0604	НАСОС 5М 2V WILO	65104319	WILO	•	•	•	•	•	•	•	•	•	•	•	•	•	•	•	•				
0605	МОТОР 3-Х ХОДОВОГО КЛАПАНА	65114936		•	•	•	•	•	•	•	•	•	•	•	•	•	•	•	•				
0606	ДАТЧИК ПРОТОКА (ГЕРКОН)	65114921-01		•	•	•																	
0607	ДАТЧИК ПРОТОКА (ПОПЛАВОК)	65114919		•	•	•	•	•	•	•	•	•	•	•	•	•	•	•	•				
0610	3-Х ХОДОВОЙ КЛАПАН В СБОРЕ	65114924		•	•	•	•	•	•	•	•	•	•	•	•	•	•	•	•				
0612	ЗАГЛУШКА	65114920		•	•	•	•	•	•	•	•	•	•	•	•	•	•	•	•				
0613	КЛИПСА D:10	65104260		•	•	•	•	•	•	•	•	•	•	•	•	•	•	•	•				
0614	АВТОМАТ . ВОЗДУХООТВОДЧИК WILO + O-RING	65104703	WILO	•	•	•	•	•	•	•	•	•	•	•	•	•	•	•	•				
0615	КРАН ДЛЯ СЛИВА	65114922		•	•	•	•	•	•	•	•	•	•	•	•	•	•	•	•				
0616	ВОДЯНОЙ ФИЛЬТР	65114923		•	•	•	•	•	•	•	•	•	•	•	•	•	•	•	•				
0617	УПЛОТНЕНИЕ	60000807		•	•	•	•	•	•	•	•	•	•	•	•	•	•	•	•				
0620	КРАН ПОДПИТКИ	65114925-01		•	•	•	•	•	•	•	•	•	•	•	•	•	•	•	•				
0622	БАЙПАС	65114917		•	•	•																	
0623	ОБРАТНЫЙ КЛАПАН	65114918		•	•	•	•	•	•	•	•	•	•	•	•	•	•	•	•				
0650	ТРУБКА РАСШИРИТЕЛЬНОГО БАКА	65115068		•	•	•	•	•	•	•	•	•	•	•	•	•	•	•	•				
0651	ТРУБКА ВОЗВРАТА ТЕПЛОНОСИТЕЛЯ	65115069		•																			
	ТРУБКА ВОЗВРАТА ТЕПЛОНОСИТЕЛЯ	65115767																					
	ТРУБКА ВОЗВРАТА ТЕПЛОНОСИТЕЛЯ	65115768					•																
	ТРУБКА ВОЗВРАТА ТЕПЛОНОСИТЕЛЯ	65115769																					
	ТРУБКА ВОЗВРАТА ТЕПЛОНОСИТЕЛЯ	65115770		•																			
0653	ПАТРУБОК БАЙПАСА	65116210		•	•	•	•	•	•	•	•	•	•	•	•	•	•	•	•				
0660	КЛИПСА	65114933		•	•	•	•	•	•	•	•	•	•	•	•	•	•	•	•				
0662	КЛИПСА	61307589		•	•	•	•	•	•	•	•	•	•	•	•	•	•	•	•				
0663	U-КЛИПСА	65104704		•	•	•	•	•	•	•	•	•	•	•	•	•	•	•	•				
0664	КЛИПСА	65104322		•	•	•	•	•	•	•	•	•	•	•	•	•	•	•	•				
0665	КЛИПСА	65114932		•	•	•	•	•	•	•	•	•	•	•	•	•	•	•	•				
0666	КЛИПСА	60000309		•	•	•	•	•	•	•	•	•	•	•	•	•	•	•	•				
0667	КЛИПСА	65100680		•	•	•	•	•	•	•	•	•	•	•	•	•	•	•	•				
0668	КЛИПСА	65114927		•	•	•	•	•	•	•	•	•	•	•	•	•	•	•	•				
0671	КЛИПСА	65114926		•	•	•	•	•	•	•	•	•	•	•	•	•	•	•	•				
0672	КЛИПСА	65114931		•	•	•	•	•	•	•	•	•	•	•	•	•	•	•	•				
0680	ПРОКЛАДКА 3/8"	573521		•	•	•	•	•	•	•	•	•	•	•	•	•	•	•	•				
0681	O-КОЛЬЦО 9.9X2.62	65114937		•	•	•	•	•	•	•	•	•	•	•	•	•	•	•	•				
0682	O-КОЛЬЦО 17.04X3.53	65104262		•	•	•	•	•	•	•	•	•	•	•	•	•	•	•	•				
0683	O-КОЛЬЦО 23.47X2.62	65114939		•	•	•	•	•	•	•	•	•	•	•	•	•	•	•	•				
0684	O-КОЛЬЦО 3X35 EPDM 75 SH	65104705		•	•	•	•	•	•	•	•	•	•	•	•	•	•	•	•				
0687	O-КОЛЬЦО 5.7X1.9	61009834-10		•	•	•	•	•	•	•	•	•	•	•	•	•	•	•	•				
0688	O-КОЛЬЦО 21.89X2.62	65104320		•	•	•	•	•	•	•	•	•	•	•	•	•	•	•	•				
0690	O-КОЛЬЦО 8.9X2.7	61009834-14		•	•	•	•	•	•	•	•	•	•	•	•	•	•	•	•				
0691	O-КОЛЬЦО 17.86X2.62	61308091		•	•	•	•	•	•	•	•	•	•	•	•	•	•	•	•				
0692	O-КОЛЬЦО 11.91X2.62	65114940		•	•	•	•	•	•	•	•	•	•	•	•	•	•	•	•				
0693	O-КОЛЬЦО 15.88X2.62	65114941		•	•	•	•	•	•	•	•	•	•	•	•	•	•	•	•				
0694	O-КОЛЬЦО 17.13X2.62	65114938		•	•	•	•	•	•	•	•	•	•	•	•	•	•	•	•				



900



5000

5001
 Transf. gaz
 Conv. gas > **G31**
 (LPG - GPL)
 Trsf. gas
 Transf. gas

5002
 Transf. gaz
 Conv. gas > **G20**
 (NAT - MET)
 Trsf. gas
 Transf. gas

5020
 Options
 Accessories
 Opzioni
 Accessorio

☉⇒	Description	Manf. Pt. N	Type	<div style="display: flex; justify-content: space-between; font-size: small;"> CLAS X 24 CF CLAS X 24 FF CLAS X 28 FF CLAS X SYSTEM 24 CF CLAS X SYSTEM 28 CF CLAS X SYSTEM 24 FF CLAS X SYSTEM 28 FF </div>																		From	to
				1	2	3	4	5	6	7	8	9	10	11	12	13	14	15	16	17	18		
0800	ЭЛЕКТРИЧЕСКАЯ ЧАСТЬ																						
0809	ЗАГЛУШКА	998382		•	•	•	•	•	•	•	•	•	•	•	•	•	•	•	•				
0814	КРЫШКА ПАНЕЛИ УПРАВЛЕНИЯ (ПЕРЕДНЯЯ)	65115784		•	•	•	•	•	•	•	•	•	•	•	•	•	•	•	•				
0815	ОСНОВНАЯ ПЛАТА	65115783		•	•	•	•	•	•	•	•	•	•	•	•	•	•	•	•				
0816	ПЛАТА ДИСПЛЕЯ	65115776		•	•	•	•	•	•	•	•	•	•	•	•	•	•	•	•				
0824	КРЫШКА ПАНЕЛИ УПРАВЛЕНИЯ (ЗАДНЯЯ)	65115785		•	•	•	•	•	•	•	•	•	•	•	•	•	•	•	•				
0825	МАНОМЕТР	65114200		•	•	•	•	•	•	•	•	•	•	•	•	•	•	•	•				
0827	КРОНШТЕЙН МАНОМЕТРА	65115809		•	•	•	•	•	•	•	•	•	•	•	•	•	•	•	•				
0842	БОКОВОЙ ФИКСАТОР ПАНЕЛИ УПРАВЛЕНИЯ	65115811		•	•	•	•	•	•	•	•	•	•	•	•	•	•	•	•				
0851	ПАНЕЛЬ УПРАВЛЕНИЯ В СБОРЕ	65115774																					
	ПАНЕЛЬ УПРАВЛЕНИЯ В СБОРЕ	65115775		•	•	•	•	•	•	•	•	•	•	•	•	•	•	•	•				
0856	ЗАЖИМ ДЛЯ КАБЕЛЯ	65103377		•	•	•	•	•	•	•	•	•	•	•	•	•	•	•	•				
0879	ДАТЧИК ТЕМПЕРАТУРЫ БОЙЛЕРА	60000454		•	•	•	•	•	•	•	•	•	•	•	•	•	•	•	•				
0880	КАБЕЛЬ 3-Х ХОДОВОГО КЛАПАНА	65115790		•	•	•	•	•	•	•	•	•	•	•	•	•	•	•	•				
	КАБЕЛЬ ЭЛЕКТРОДА ИОНИЗАЦИИ	60001883		•	•	•	•	•	•	•	•	•	•	•	•	•	•	•	•				
	КАБЕЛЬ ДИСПЛЕЯ (5 WIRES BLUES)	60000746		•	•	•	•	•	•	•	•	•	•	•	•	•	•	•	•				
	КАБЕЛЬ ЗАЗЕМЛЕНИЯ	65104286		•	•	•	•	•	•	•	•	•	•	•	•	•	•	•	•				
	КАБЕЛЬ ВЕНТИЛЯТОРА	60001902		•	•	•	•	•	•	•	•	•	•	•	•	•	•	•	•				
	КАБЕЛЬ ПИТАНИЯ 240V	60001619		•	•	•	•	•	•	•	•	•	•	•	•	•	•	•	•				
	КАБЕЛЬ ДАТЧИК ТЕМП. - ПНЕВМОРЕЛЕ	65115787		•	•	•	•	•	•	•	•	•	•	•	•	•	•	•	•				
	КАБЕЛЬ ДАТЧИК ТЕМП. - ПНЕВМОРЕЛЕ	65115789		•	•	•	•	•	•	•	•	•	•	•	•	•	•	•	•				
	КАБЕЛЬ НАСОСА 2V 5M WILO	65104520	WILO	•	•	•	•	•	•	•	•	•	•	•	•	•	•	•	•				
	КАБЕЛЬ 3-Х ХОДОВОГО КЛАПАНА	65115937		•	•	•	•	•	•	•	•	•	•	•	•	•	•	•	•				
0881	КОННЕКТОР 2P	65111933		•	•	•	•	•	•	•	•	•	•	•	•	•	•	•	•				
	КОННЕКТОР 3P (x5)	65111934-01		•	•	•	•	•	•	•	•	•	•	•	•	•	•	•	•				
0900	МОНТАЖНЫЕ АКСЕССУАРЫ																						
0903	ПАТРУБОК ПОДКЛЮЧЕНИЯ ГВС	60000891		•	•	•	•	•	•	•	•	•	•	•	•	•	•	•	•				
0904	КРАН ГАЗА	60000898		•	•	•	•	•	•	•	•	•	•	•	•	•	•	•	•				
0905	КРАН ХОЛОДНОЙ ВОДЫ	60000894		•	•	•	•	•	•	•	•	•	•	•	•	•	•	•	•				
0906	КРАН ПОДАЧИ/ВОЗВРАТА ТЕПЛОНОСИТЕЛЯ	60000885		•	•	•	•	•	•	•	•	•	•	•	•	•	•	•	•				
0910	КРОНШТЕЙН	60000625		•	•	•	•	•	•	•	•	•	•	•	•	•	•	•	•				
0917	ПЛОСКАЯ ПРОКЛАДКА D:24-17-1.5	60061855-19		•	•	•	•	•	•	•	•	•	•	•	•	•	•	•	•				
0939	ПЛОСКАЯ ПРОКЛАДКА D:16.5-11-1.5	60061854-14		•	•	•	•	•	•	•	•	•	•	•	•	•	•	•	•				

LIST OF THE ABBREVIATIONS

HW	: Hot water.
CW	: Cold water.
C	: Ceramic resistance (normal heating).
Ca	: Ceramic resistance (accelerated heating)
TP	: Immersion heater.
1F	: With fittings.
2F	: Without fittings.
3F	: With fittings and another outlet connection.
AMI	: With mixing valve.
SMI	: Without mixing valve.
PUISS	: Power of th appliance.
PN	: Appliance with normal pression.
LP	: Appliance with low pression.
PV	: Appliance with variable power.
PF	: Appliance with fixed power.

IDENTIFICATION PLATE

SERIAL NUMBER

10 Characters :	04 05 125 011	
		Sequential number
		Manufacturing day
		Year of manufacture
11 Characters :	1 95 065004 - 31	
Month of manufacture :		Technical number of the appliance
from 1 to 9 → Jan. to Sep.,		Sequential number
O → Oct., N → Nov.,		Year of manufacture
D → Dec.		
19 Characters :	08 05 0013199 900640031	
Year of manufacture		Product reference
Month of manufacture		Sequential number
20 Characters :	3675007 XX 2 07 070 00315	
Product reference		Sequential number
Millenium of manufacture		Manufacturing day
		Year of manufacture
21 Characters :	3675007 XX 07 070 0000315	
Product reference		Sequential number
Year of manufacture		Manufacturing day