



ARISTON

SPARE PARTS EXPLODED VIEW GAS-WALL BOILER ATM. BURNER

Model

BS II

R8203255-09 - 07/10/2013

BS II

Gas-wall boiler atm. burner

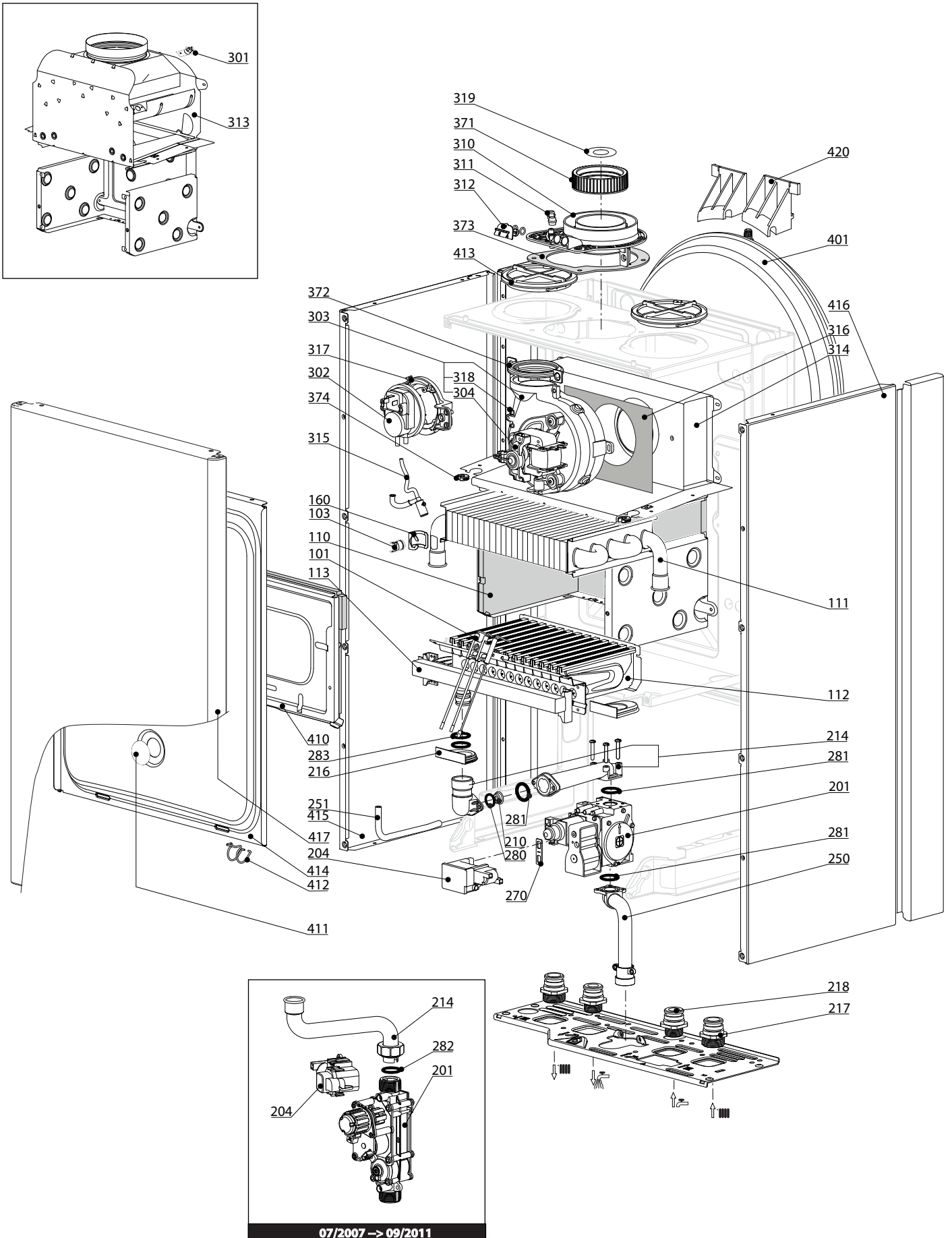
1	3300296	BS II 24 CF	10-2009	12-2011
1	3300438	BS II 24 CF NG	09-2011	-
2	3300419	BS II 15 FF	07-2011	12-2011
2	3300441	BS II 15 FF	09-2011	-
3	3300295	BS II 24 FF	10-2009	12-2011
3	3300415	BS II 24 FF LPG	03-2011	12-2011
3	3300439	BS II 24 FF NG	11-2011	-
3	3300440	BS II 24 FF LPG	11-2011	-

Col	Reference	Model type	Begin	End
-----	-----------	------------	-------	-----

100
200
300
400

BS II

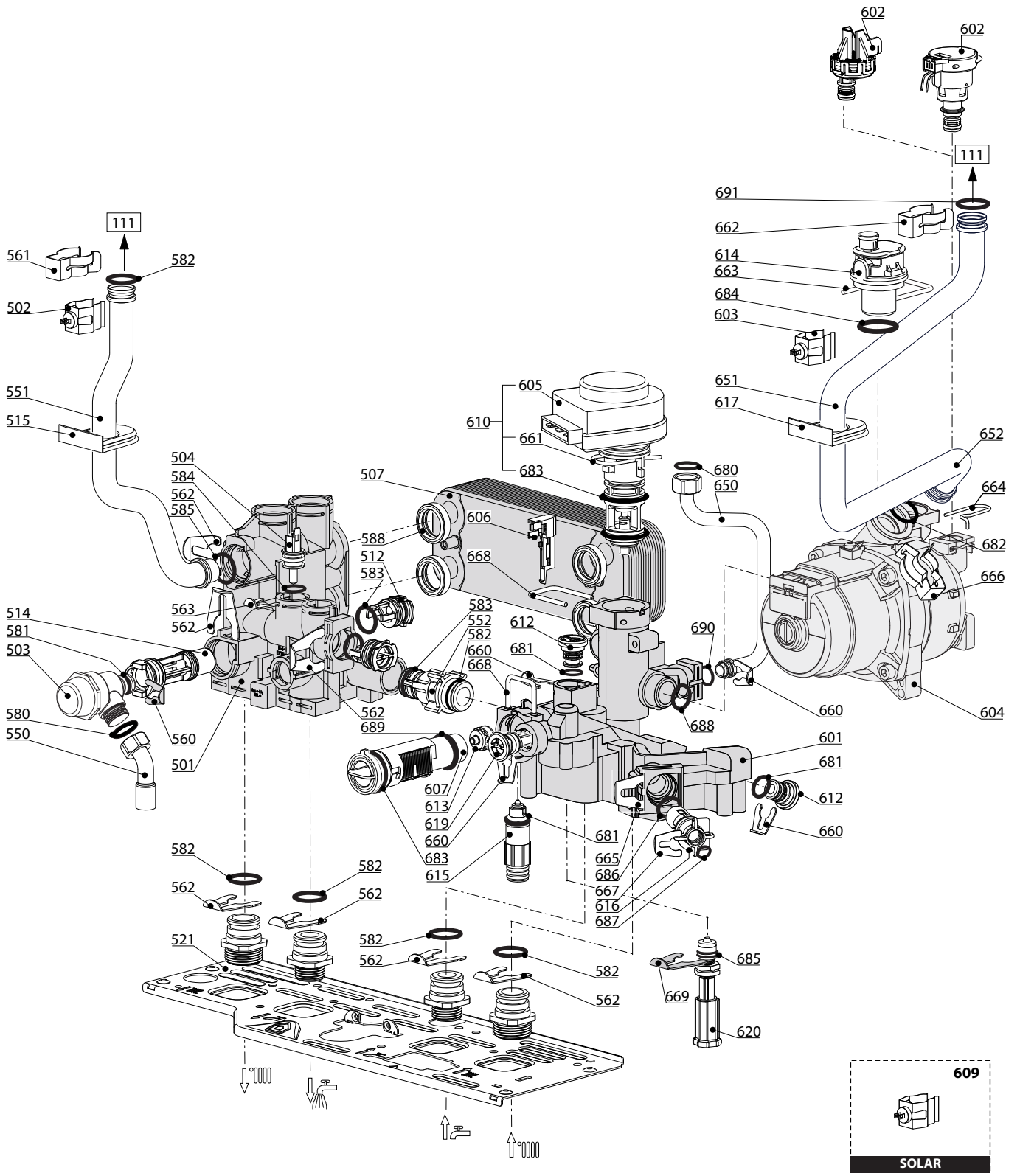
Gas-wall boiler atm. burner



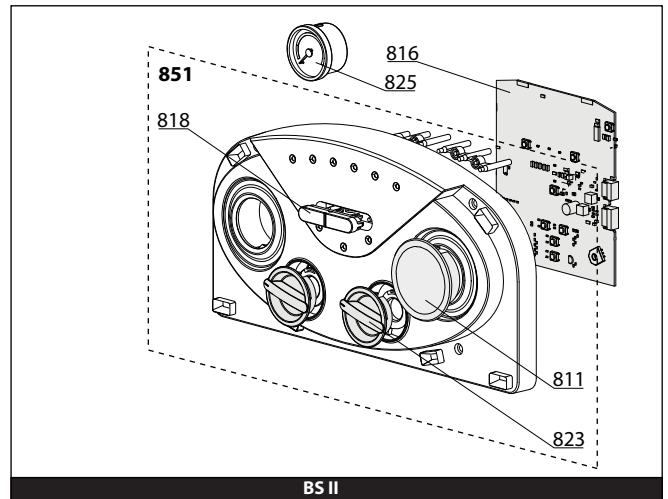
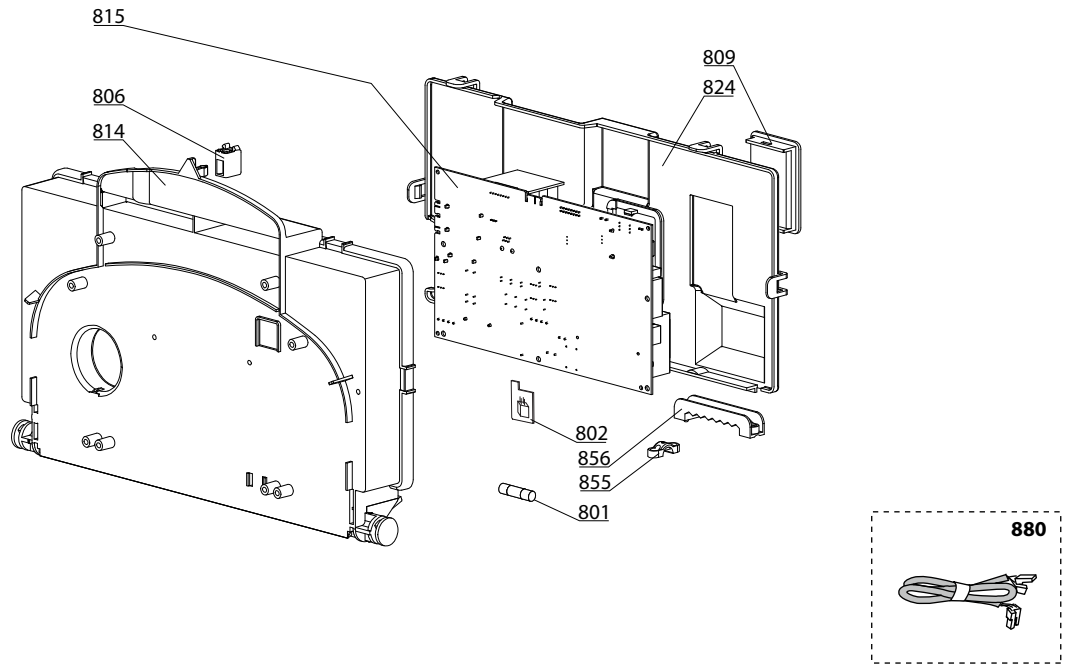
07/2007 -> 09/2011

R8208518

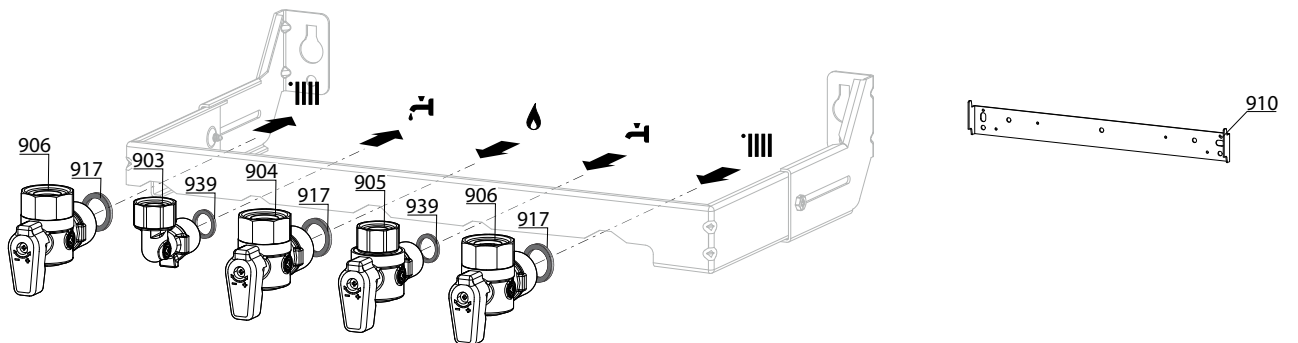
☉⇒	Description	Manf. Pt. N	Type	<div style="display: flex; justify-content: space-between; align-items: center;"> <div style="border: 1px solid black; padding: 2px;"> BS II/24 CF BS II/15 FF BS II/24 FF </div> <div style="border: 1px solid black; padding: 2px;"> 0-0 31 </div> </div>																	
				1	2	3	4	5	6	7	8	9	10	11	12	13	14	15	16	17	18
0100	ГОРЕЛКА																				
0101	ЭЛЕКТРОДЫ РОЗЖИГА/ИОНИЗАЦИИ	65104549		•	•	•															
0103	ТЕРМОСТАТ 102°C	65104500		•	•	•															
0110	ТЕПЛОИЗОЛЯЦИЯ (КОМПЛЕКТ)	65104695		•																	
	ТЕПЛОИЗОЛЯЦИЯ (КОМПЛЕКТ)	65106298			•	•															
0111	ОСНОВНОЙ ТЕПЛООБМЕННИК	65104247		•																	
	ОСНОВНОЙ ТЕПЛООБМЕННИК	65106297			•	•															
0112	ГОРЕЛКА 11NP	65106294			•	•															
	ГОРЕЛКА 13NP	60001582		•																	
0113	ГАЗОВЫЙ КОЛЛЕКТОР 11 INJ. D:0.80	65106605	LPG			•															
	ГАЗОВЫЙ КОЛЛЕКТОР 11 INJ. D:1.32	65106302	NAT			•	•														
	ГАЗОВЫЙ КОЛЛЕКТОР 13 INJ. D:1.25	65104302	NAT	•																	
0160	КЛИПСА	61010050		•	•	•															
0200	ГАЗОВАЯ ЧАСТЬ																				
0201	ГАЗОВЫЙ КЛАПАН	60001575		•	•	•												09/11			
	ГАЗОВЫЙ КЛАПАН	65104254		•	•	•												10/11			
0204	БЛОК РОЗЖИГА	60001576		•	•	•												09/11			
	БЛОК РОЗЖИГА	65104653		•	•	•												10/11			
0214	ПАТРУБОК ПОДВОДА ГАЗА	60001577		•	•	•												09/11			
	ПАТРУБОК (ГАЗОВЫЙ КЛАПАН/ГОРЕЛКА)	65104230		•	•	•												10/11			
0216	УПЛОТНЕНИЕ	60000624		•	•	•												10/11			
	УПЛОТНЕНИЕ	60001578		•	•	•												09/11			
0217	СОЕДИНЕНИЕ (3/4")	65104326		•	•	•															
0218	СОЕДИНЕНИЕ (1/2")	65104327		•	•	•															
0250	ТРУБКА ПОДАЧИ ГАЗА	65104251		•	•	•															
0251	КОМПЕНСАЦИОННАЯ ТРУБКА	65104296		•	•	•															
0270	ПРОКЛАДКА БЛОКА РОЗЖИГА	574279		•	•	•															
0281	О-КОЛЬЦО 22.22X2.62	65104304		•	•	•															
0282	ПЛОСКАЯ ПРОКЛАДКА D:24-18.2-1.5	60022835-01		•	•	•															
0283	О-КОЛЬЦО 17.17X1.78	65104303		•	•	•															
0300	ВЕНТИЛЯТОР																				
0301	ТЕРМОСТАТ 75-65°C	999539		•																	
0302	ПНЕВМОРЕЛЕ 50 Pa	65104671-01			•	•															
0303	ВЕНТИЛЯТОР	65110422			•	•															
0310	ПАТРУБОК ДЫМОУДАЛЕНИЯ	65105393			•	•															
0311	ЗАГЛУШКА ШТУЦ-ОВ КОНТРОЛЯ ПНЕВМОРЕЛЕ	573329			•	•															
0312	ЗАГЛУШКА ШТУЦ-ОВ АНАЛИЗА ДЫМ. ГАЗОВ	65104295			•	•															
0313	СТАБИЛИЗАТОР ТЯГИ 24 CF	65104218		•																	
0314	КАМЕРА СГОРАНИЯ 24/28 FF	65106295			•	•															
0315	КОНДЕНСАТООТВОДЧИК	65104623			•	•															
0316	ТЕПЛОИЗОЛЯЦИЯ ВЕНТИЛЯТОРА	65104305			•	•															
0317	КРОНШТЕЙН ПНЕВМОРЕЛЕ	65104378			•	•															
0318	ТРУБКА ВЕНТУРИ 15/24 FF	65110421			•	•															
0319	ДИАФРАГМА	60001598			•	•															
0371	ПРОКЛАДКА КОЛЛЕКТОРА ДЫМОУДАЛЕНИЯ	65104258			•	•															
0372	ПРОКЛАДКА ВЕНТИЛЯТОРА	65104257			•	•															
0373	ПРОКЛАДКА	60000317			•	•															
0374	УПЛОТНЕНИЕ ДЛЯ КАБЕЛЯ	60000716		•	•	•															
0400	КОРПУС																				
0401	РАСШИРИТЕЛЬНЫЙ БАК	65104261		•	•	•															
0410	ПАНЕЛЬ КАМЕРЫ СГОРАНИЯ	65104240		•																	
	ПАНЕЛЬ КАМЕРЫ СГОРАНИЯ	65106296			•	•															
0411	СМОТРОВОЕ ОКНО	65104232			•	•															
0412	ПРУЖИНА ПЕРЕДНЕЙ ПАНЕЛИ	65104298			•	•															
0413	ЗАГЛУШКА ПОДАЧИ ВОЗДУХА	65104249			•	•															
0414	ГЕРМЕТИЗИРУЮЩАЯ КРЫШКА	65105678			•	•															
0415	ПАНЕЛЬ КОРПУСА (ЛЕВАЯ)	65105676		•	•	•															
0416	ПАНЕЛЬ КОРПУСА (ПРАВАЯ)	65105677		•	•	•															
0417	ПАНЕЛЬ КОРПУСА (ПЕРЕДНЯЯ)	65108243		•	•	•															
0418	ДЕКОРАТИВНАЯ КРЫШКА	65108244		•	•	•															
0420	КРОНШТЕЙН РАСШИРИТЕЛЬНОГО БАКА	65104696		•	•	•															



☉⇒	Description	Manf. Pt. N	Type																		
				1	2	3	4	5	6	7	8	9	10	11	12	13	14	15	16	17	18
0500	ГРУППА ПОДАЧИ																				
0501	ГРУППА ПОДАЧИ	65104312		•	•	•															
0502	ДАТЧИК ТЕМПЕРАТУРЫ + КЛИПСА	990686		•	•	•															
0503	ПРЕДОХРАНИТЕЛЬНЫЙ КЛАПАН (3 БАРА)	61312668		•	•	•															
0504	ДАТЧИК ТЕМПЕРАТУРЫ	65104338		•	•	•															
0507	ТЕПЛООБМЕННИК ГВС 16 ПЛАСТИН	65104333		•	•	•															
0512	ЗАГЛУШКА	65104445		•	•	•															
0514	БАЙПАС	65104336		•	•	•															
0515	УПЛОТНЕНИЕ	60000808		•	•	•															
0521	ОСНОВАНИЕ ГИДРАВЛИЧЕСКОЙ ГРУППЫ	65104311		•	•	•															
0550	ПАТРУБОК ПРЕДОХРАНИТЕЛЬНОГО КЛАПАНА	65104447		•	•	•															
0551	ТРУБКА ПОДАЧИ ТЕПЛОНОСИТЕЛЯ	65104252		•																	
	ТРУБКА ПОДАЧИ ТЕПЛОНОСИТЕЛЯ	65106309			•	•															
0552	ТРУБКА БАЙПАСА	65104340		•	•	•															
0560	КЛИПСА D:10	65104260		•	•	•															
0561	КЛИПСА	61307589		•	•	•															
0562	КЛИПСА D:18	65104259		•	•	•															
0563	КЛИПСА	65104339		•	•	•															
0580	ПЛОСКАЯ ПРОКЛАДКА D:13.9-10.4-1.5	60061853-02		•	•	•															
0581	О-КОЛЬЦО 17.96X2.62	65104337		•	•	•															
0582	О-КОЛЬЦО 17.86X2.62	61308091		•	•	•															
0583	О-КОЛЬЦО 15.54X2.62	65104325		•	•	•															
0584	О-КОЛЬЦО 11.91X2.62	60000850		•	•	•															
0585	О-КОЛЬЦО 17.04X3.53	65104262		•	•	•															
0588	ПРОКЛАДКА ТЕПЛООБМЕННИКА	65104334		•	•	•															
0600	ГРУППА ВОЗВРАТА																				
0601	ГРУППА ВОЗВРАТА	65104335		•	•	•															
0603	ДАТЧИК ТЕМПЕРАТУРЫ + КЛИПСА	990686		•	•	•															
0604	НАСОС 4М 1V	60001584		•	•	•															
0605	МОТОР 3-Х ХОДОВОГО КЛАПАНА	61302483-01		•	•	•															
0606	ДАТЧИК ПРОТОКА (ГЕРКОН)	65104323		•	•	•															
0607	ДАТЧИК ПРОТОКА (ТУРБИНКА)	65104317		•	•	•															
0610	3-Х ХОДОВОЙ КЛАПАН В СБОРЕ	60001583		•	•	•															
0612	ЗАГЛУШКА	65104377		•	•	•															
0613	ОГРАНИЧИТЕЛЬ ПРОТОКА	65104318		•	•	•															
0614	АВТОМАТИЧЕСКИЙ ВОЗДУХООТВОДЧИК	65112086	ASKOLL	•	•	•															
	АВТОМАТИЧЕСКИЙ ВОЗДУХООТВОДЧИК	65104703	WILO	•	•	•															
0615	КРАН ДЛЯ СЛИВА	60001385		•	•	•															
0616	ВОДЯНОЙ ФИЛЬТР	60001372		•	•	•															
0617	УПЛОТНЕНИЕ	60000807		•	•	•															
0619	ОБРАТНЫЙ КЛАПАН И ФИЛЬТР ПОДПИТКИ	65105323		•	•	•															
0620	КРАН ПОДПИТКИ	65104324		•	•	•															
0650	ТРУБКА РАСШИРИТЕЛЬНОГО БАКА	65104253		•	•	•															
0651	ТРУБКА ВОЗВРАТА ТЕПЛОНОСИТЕЛЯ	60001271		•																	
	ТРУБКА ВОЗВРАТА ТЕПЛОНОСИТЕЛЯ	60001276			•	•															
0660	КЛИПСА D:10	65104260		•	•	•															
0661	КЛИПСА	65104332		•	•	•															
0662	КЛИПСА	61307589		•	•	•															
0663	U-КЛИПСА	65104704		•	•	•															
0665	КЛИПСА	65104331		•	•	•															
0666	КЛИПСА	60000309		•	•	•															
0667	КЛИПСА	65100680		•	•	•															
0668	КЛИПСА	65104316		•	•	•															
0669	КЛИПСА	65104339		•	•	•															
0680	ПРОКЛАДКА 3/8"	573521		•	•	•															
0681	О-КОЛЬЦО 9.19X2.62	65104313		•	•	•															
0682	О-КОЛЬЦО 17.04X3.53	65104262		•	•	•															
0683	О-КОЛЬЦО 23.47X2.62	65104315		•	•	•															
0684	О-КОЛЬЦО 35X3	65104705		•	•	•															
0685	О-КОЛЬЦО 7.65X1.78	65104329		•	•	•															
0686	О-КОЛЬЦО 15.54X2.62	65104325		•	•	•															
0687	О-КОЛЬЦО 5.7X1.9	61009834-10		•	•	•															
0688	О-КОЛЬЦО 21.89X2.62	65104320		•	•	•															
0689	О-КОЛЬЦО 17.17X1.78	65104303		•	•	•															
0690	О-КОЛЬЦО 8.9X2.7	61009834-14		•	•	•															
0691	О-КОЛЬЦО 17.86X2.62	61308091		•	•	•															



900



5000

- | | | |
|---|---|---|
| <p>5001
 Transf. gaz > GPL
 Conv. gas > GPL
 Trasn. gas > GPL
 Transf. gas > GPL</p> | <p>5002
 Transf. gaz > Nat
 Conv. gas > Nat
 Trasn. gas > Met
 Transf. gas > Met</p> | <p>5020
 Options
 Accessories
 Opzioni
 Accessorio</p> |
|---|---|---|

Description	Manf. Pt. N	Type	BS II/24 CF BS II/15 FF BS II/24 FF																	
			1	2	3	4	5	6	7	8	9	10	11	12	13	14	15	16	17	18
0800 ЭЛЕКТРИЧЕСКАЯ ЧАСТЬ																				
0801 ПРЕДОХРАНИТЕЛЬ 250V 2A	61003456		•	•	•															
0802 КЛЮЧ EEPROM	65111766		•	•	•															
0806 ЗАЩЕЛКА	65104228		•	•	•															
0809 ИНСПЕКЦИОННАЯ КРЫШКА	65104294		•	•	•															
0811 ЗАГЛУШКА	60001237		•	•	•															
0814 ПАНЕЛЬ УПРАВЛЕНИЯ	65104300		•	•	•															
0815 ОСНОВНАЯ ПЛАТА	60001580		•	•	•															09/11
ОСНОВНАЯ ПЛАТА	60001605-02		•	•	•														10/11	
0816 ПЛАТА ДИСПЛЕЯ	60001579		•	•	•															
0818 КНОПКА (ВКЛ/ВЫКЛ)	65105087		•	•	•															
0823 РУЧКА РЕГУЛИРОВАНИЯ	65105086		•	•	•															
0824 КРЫШКА ПАНЕЛИ УПРАВЛЕНИЯ (ЗАДНЯЯ)	65104293		•	•	•															
0825 МАНОМЕТР	65104234		•	•	•															
0851 ПАНЕЛЬ УПРАВЛЕНИЯ В СБОРЕ	65108242		•	•	•															
0855 ЗАЖИМ ДЛЯ КАБЕЛЯ	571562		•	•	•															
0856 ЗАЖИМ ДЛЯ КАБЕЛЯ	65103377		•	•	•															
0880 КАБЕЛЬ ДИСПЛЕЯ	60000746	/ CN02	•	•	•															
КАБЕЛЬ ЗАЗЕМЛЕНИЯ	65104286		•	•	•															
КАБЕЛЬ ВЕНТИЛЯТОРА	65107270	/ CN10	•	•	•															
КАБЕЛЬ ВЕНТИЛЯТОР - БЛОК РОЗЖИГА	60001391	/ CN03	•	•	•															09/11
КАБЕЛЬ ПИТАНИЯ 240V	60000993	/ CN20	•	•	•															
КАБЕЛЬ ДАТЧИКА ПРОТОКА	60000813	/ CN14	•	•	•															
КАБЕЛЬ ГАЗОВОГО КЛАПАНА	60001392	/ CN20	•	•	•															09/11
КАБЕЛЬ ЭЛЕКТРОДА ИОНИЗАЦИИ	65104518	/ CN05	•	•	•															
КАБЕЛЬ ТЕРМ. ПЕРЕГРЕВА - ПНЕВМОРЕЛЕ	60000814	/ CN22	•	•	•															
КАБЕЛЬ РЕЛЕ ДАВЛЕНИЯ - ГАЗОВЫЙ КЛАПАН	60000840	/ CN04	•	•	•														10/11	
КАБЕЛЬ ДАТЧИК ТЕМП. - ТЕРМ. ПЕРЕГРЕВА	65104708	/ CN22	•	•	•															
КАБЕЛЬ НАСОСА 1V	65105081	WILO	•	•	•															
КАБЕЛЬ НАСОСА 1V ASK	60001390	ASKOLL	•	•	•															
КАБЕЛЬ КОМНАТНОГО ТЕРМОСТАТА	60001253	/ CN25	•	•	•															
ШУНТИРУЮЩИЙ КАБЕЛЬ	60001389	/ CN04	•	•	•															09/11
КАБЕЛЬ 3-Х ХОДОВОГО КЛАПАНА	65104523	/ CN09	•	•	•															
0900 МОНТАЖНЫЕ АКСЕССУАРЫ																				
0903 ПОДКЛЮЧЕНИЕ ГОРЯЧЕЙ ВОДЫ	60000891		•	•	•															
0904 КРАН ГАЗА	60000898		•	•	•															
0905 КРАН ХОЛОДНОЙ ВОДЫ	60000895		•	•	•															
0906 КРАН ПОДАЧИ/ВОЗВРАТА ТЕПЛОНОСИТЕЛЯ	60000885		•	•	•															
0910 КРОНШТЕЙН	60000625		•	•	•															
0917 ПЛОСКАЯ ПРОКЛАДКА D:24-17-1.5	60061855-19		•	•	•															
0939 ПЛОСКАЯ ПРОКЛАДКА D:16.5-11-1.5	60061854-14		•	•	•															
5000 АКСЕССУАРЫ																				
5001 К-Т ПЕРЕВОДА НА СЖИЖЕННЫЙ ГАЗ (LPG)	65106690-01		•	•	•															
5002 К-Т ПЕРЕВОДА НА ПРИРОДНЫЙ ГАЗ (NG)	65106691-01		•	•	•															
5020 ПЕРЕХОДНИК РАЗД. СИСТЕМЫ ДЫМОМОУД. ДЕКОРАТИВНАЯ НИЖНЯЯ КРЫШКА	65104710 60000999		•	•	•															

LIST OF THE ABBREVIATIONS

HW	: Hot water.
CW	: Cold water.
C	: Ceramic resistance (normal heating).
Ca	: Ceramic resistance (accelerated heating)
TP	: Immersion heater.
1F	: With fittings.
2F	: Without fittings.
3F	: With fittings and another outlet connection.
AMI	: With mixing valve.
SMI	: Without mixing valve.
PUISS	: Power of th appliance.
PN	: Appliance with normal pression.
LP	: Appliance with low pression.
PV	: Appliance with variable power.
PF	: Appliance with fixed power.

IDENTIFICATION PLATE

SERIAL NUMBER

10 Characters :	04 05 125 011	
		Sequential number
		Manufacturing day
		Year of manufacture
11 Characters :	1 95 065004 - 31	
Month of manufacture :		Technical number of the appliance
from 1 to 9 → Jan. to Sep.,		Sequential number
O → Oct., N → Nov.,		Year of manufacture
D → Dec.		
19 Characters :	08 05 0013199 900640031	
Year of manufacture		Product reference
Month of manufacture		Sequential number
20 Characters :	3675007 XX 2 07 070 00315	
Product reference		Sequential number
Millenium of manufacture		Manufacturing day
		Year of manufacture
21 Characters :	3675007 XX 07 070 0000315	
Product reference		Sequential number
Year of manufacture		Manufacturing day